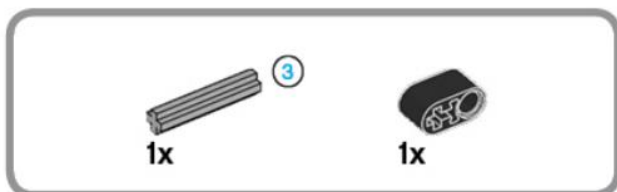
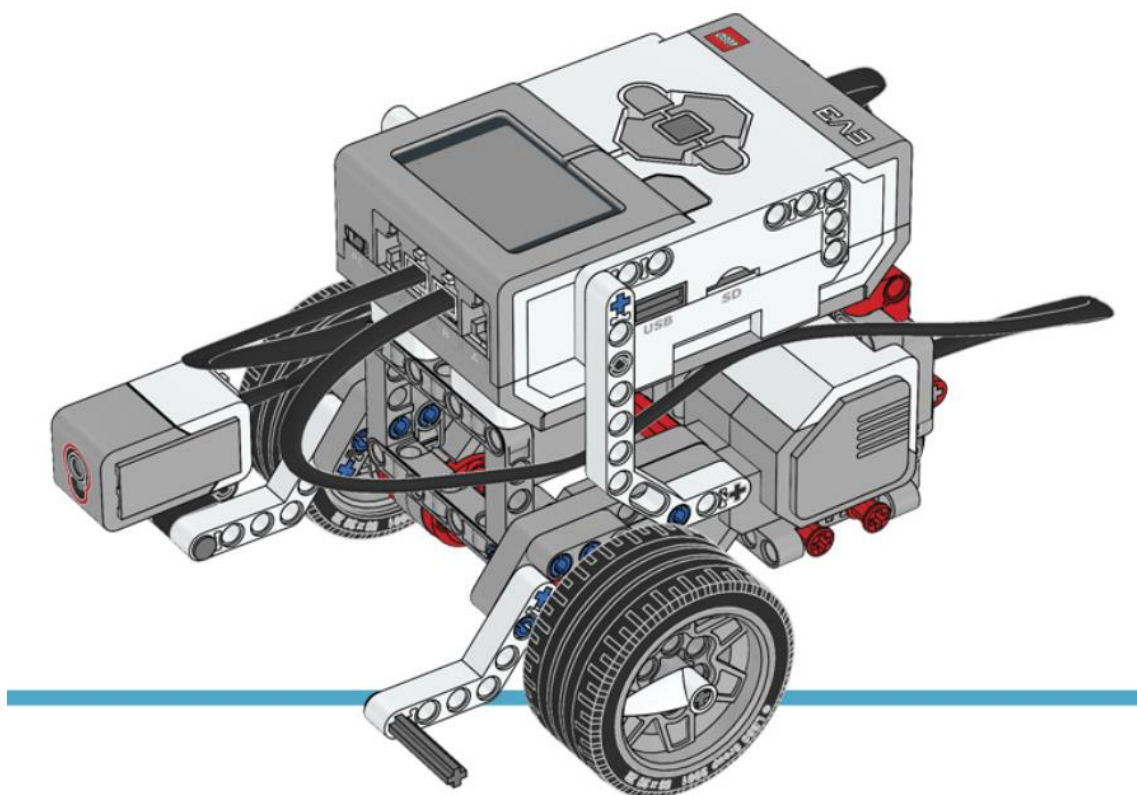
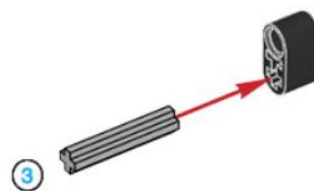


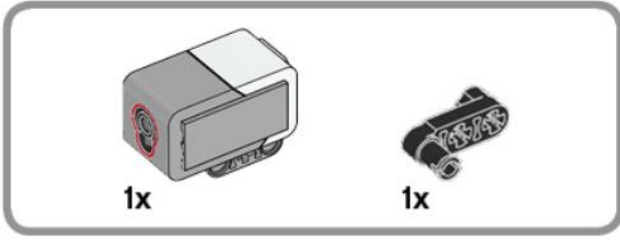
Interruptor Múltiple

Para ello vamos a montar el sensor de color mirando hacia adelante.

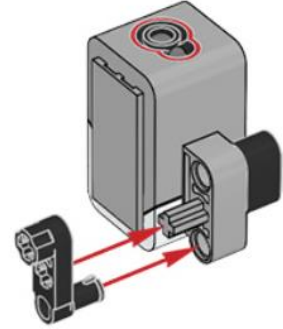


1

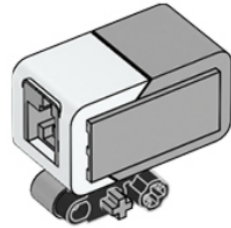




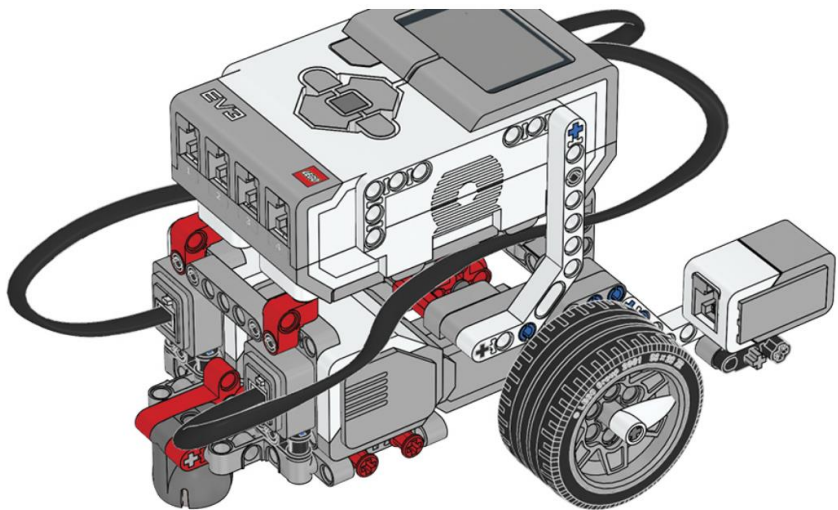
2

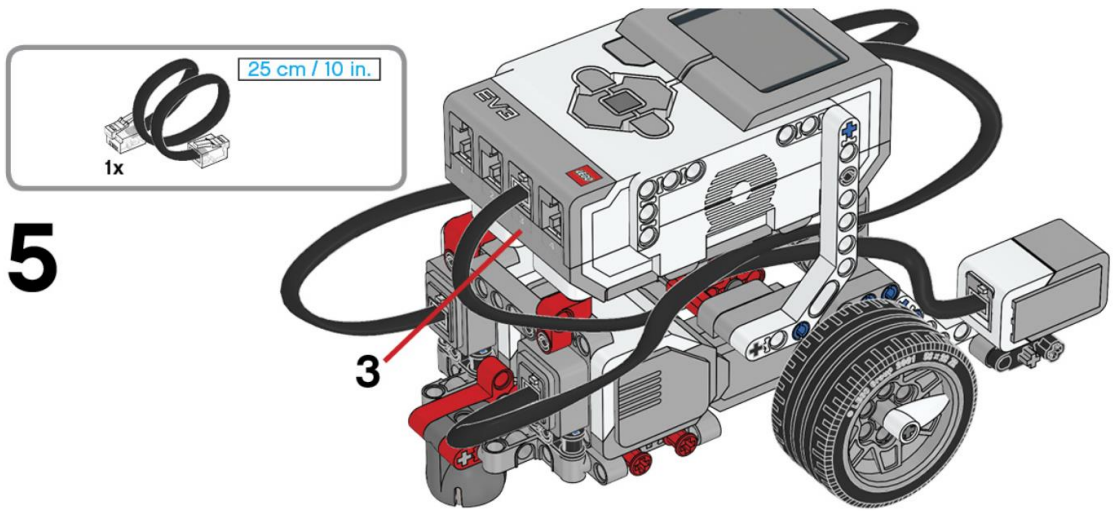


3

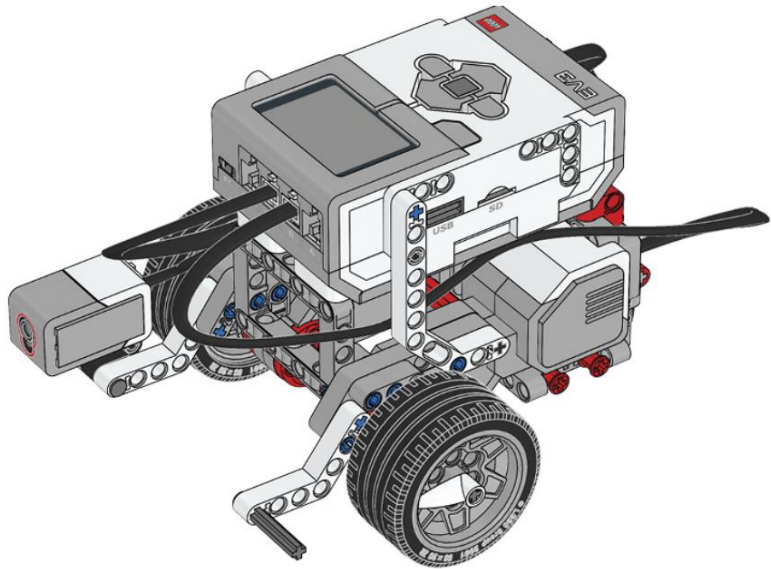


4

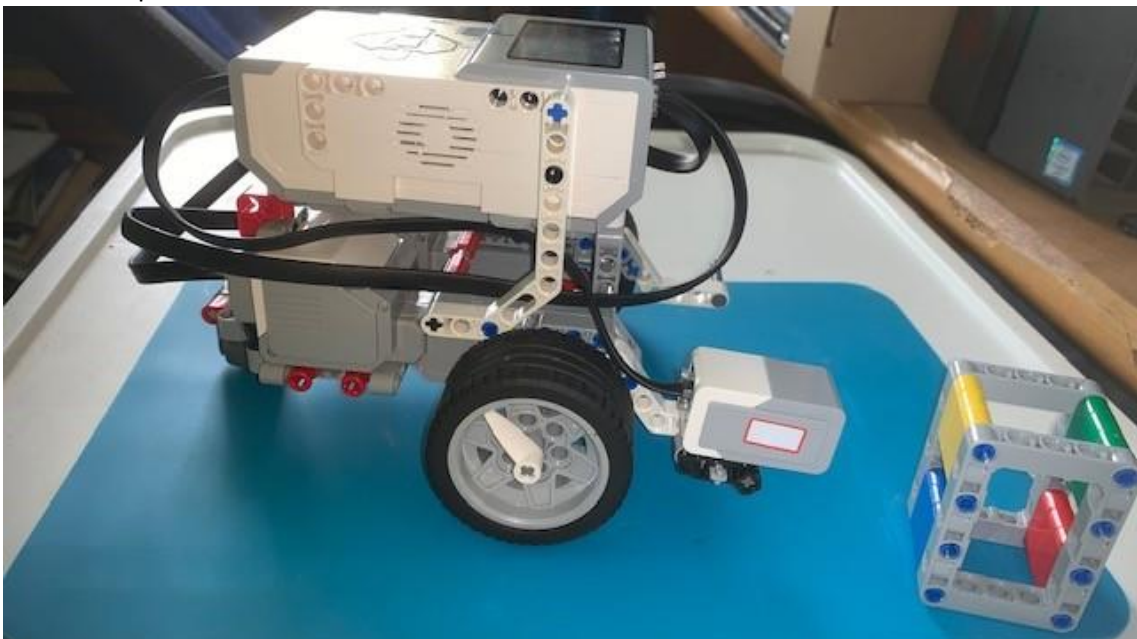


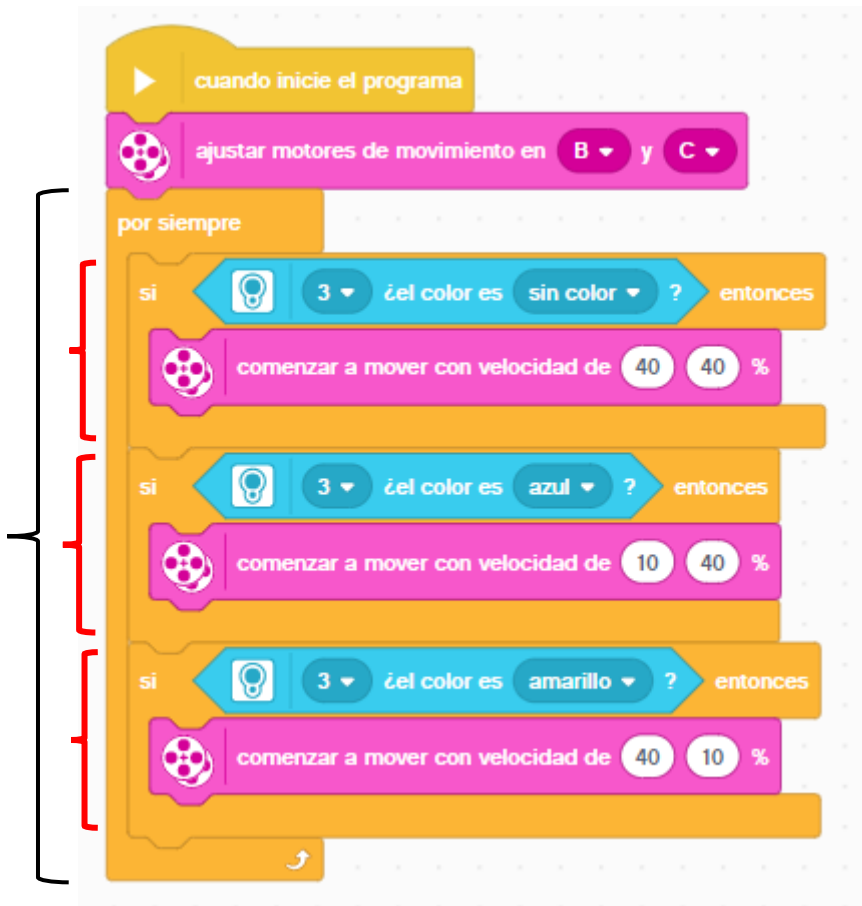


6



Este tiene que ser el resultado:





Definimos los motores de dirección B y C.

Creamos un bucle infinito. (Llave negra)

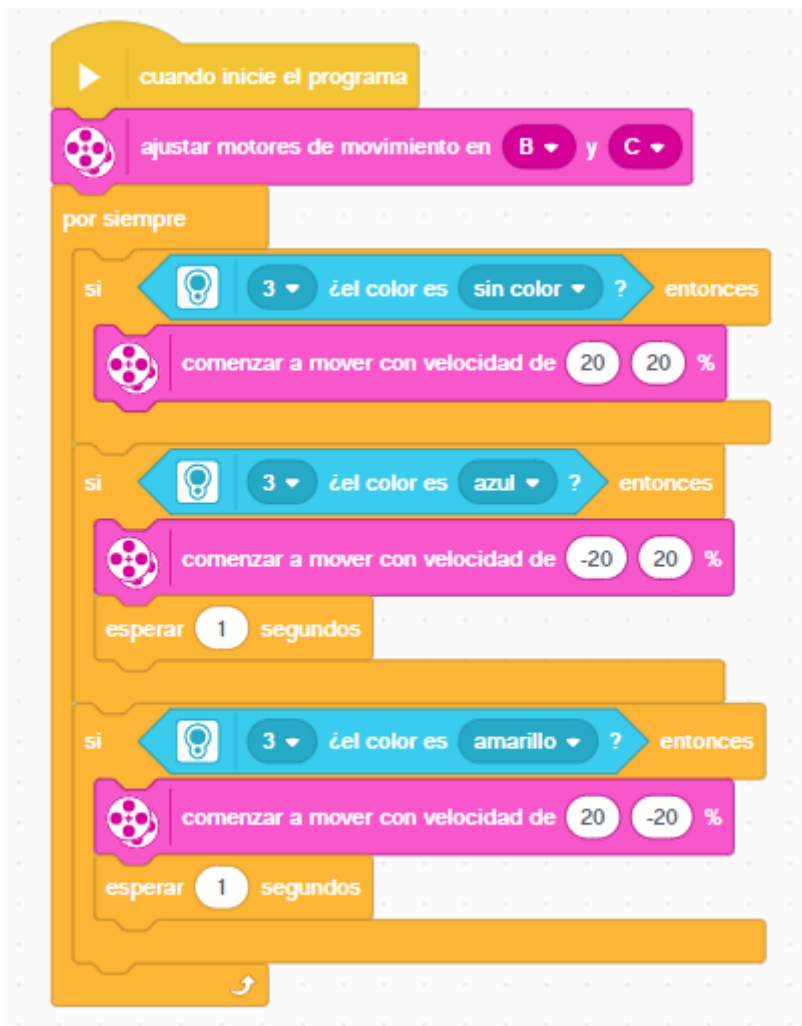
Creamos tres interruptores (condicionales) Llaves rojas.

Primera condición: Si no detecta color a una velocidad 40% en ambos motores.

Segunda condición: Si detecta el color azul una velocidad de 10% y 40%.

Tercera condición: Si detecta el color amarillo una velocidad de 40% y 10%

Para notar mejor el resultado te propongo las siguientes modificaciones:



Este será el resultado:

