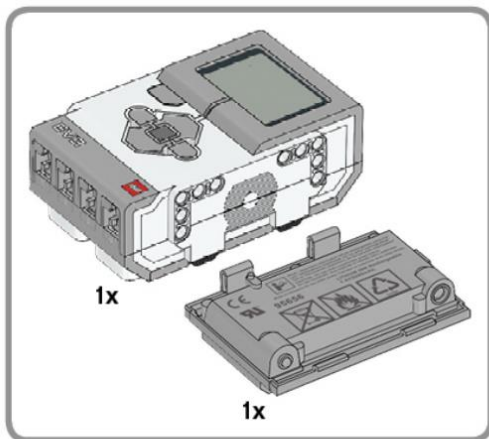
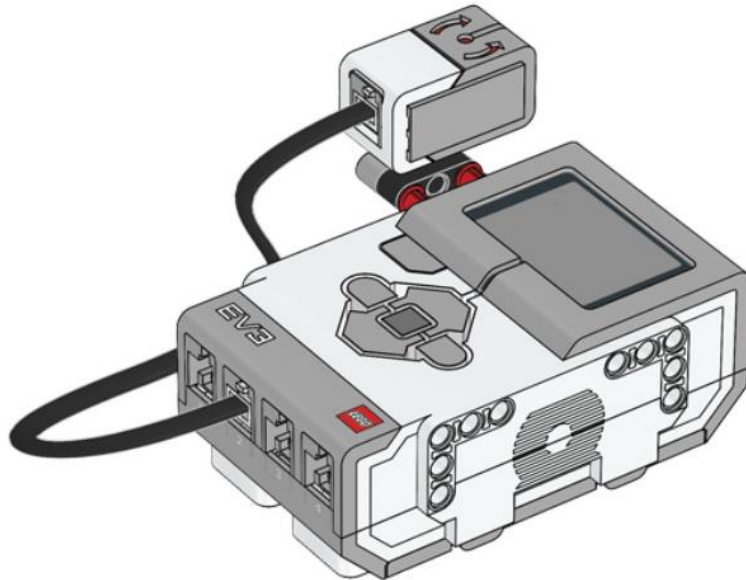


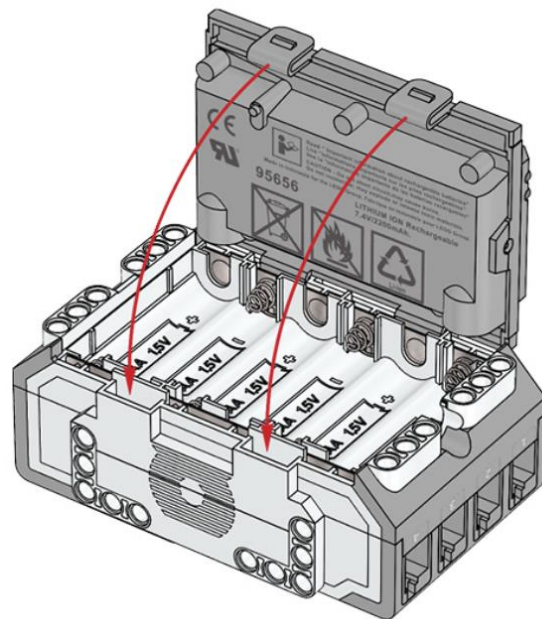
## Razón de cambio

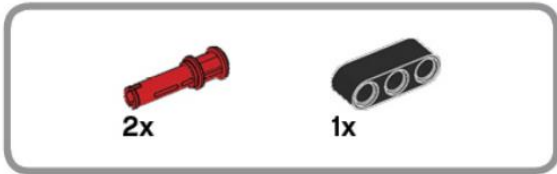
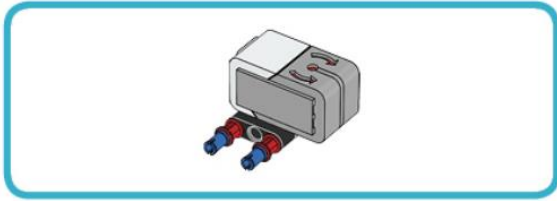
Experimentar con la razón de cambio mediante el Girosensor.

Vamos a montar el Girosensor al ladrillo EV3.

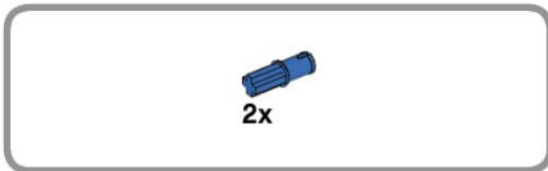
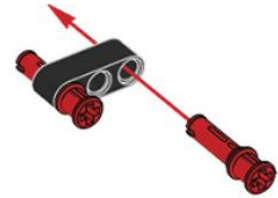


**1**

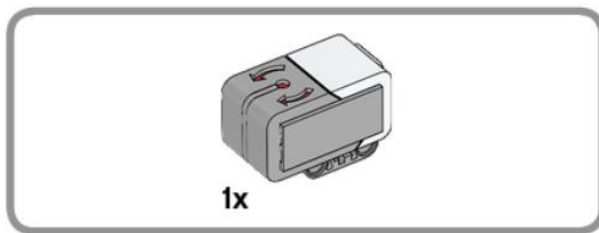
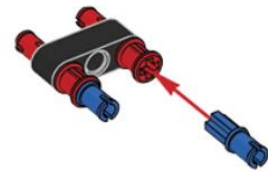




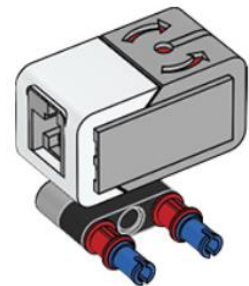
**2**



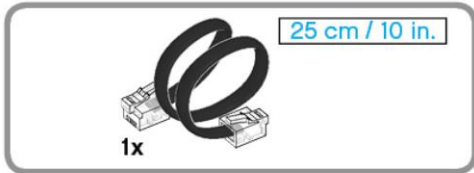
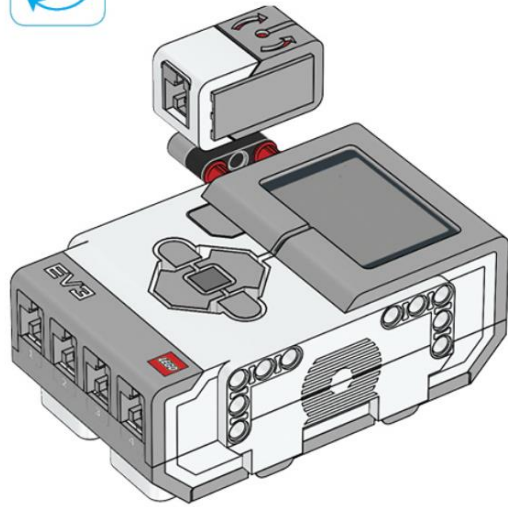
**3**



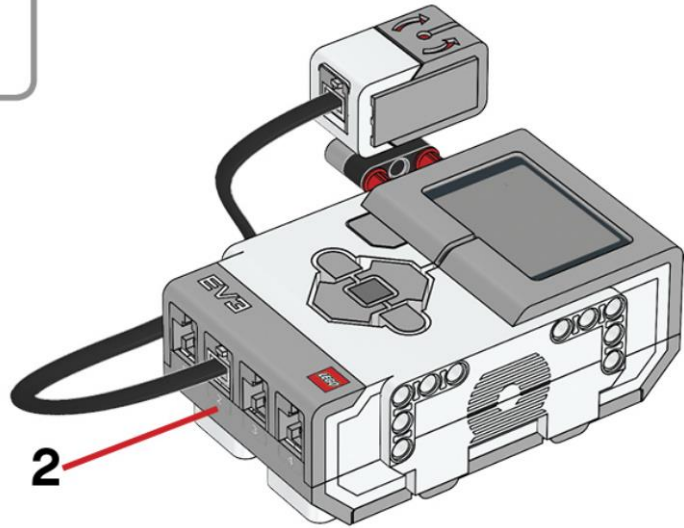
**4**



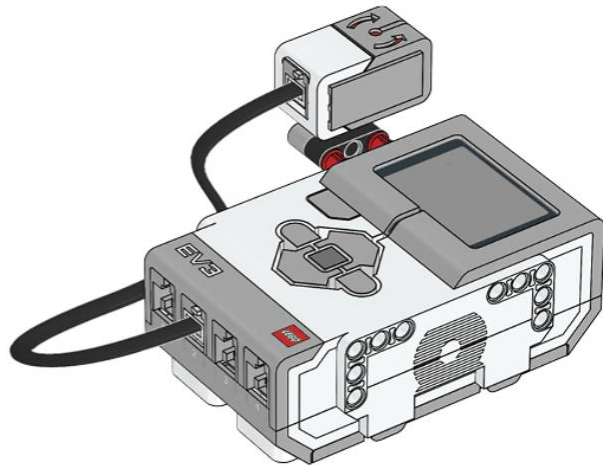
5



6



7



Este es el resultado:



Agregamos un bloque bucle infinito.

En el bloque escribir de pantalla agregamos el valor que tiene el sensor Girusensor para visualizar su valor, en las coordenadas 60, 60 con fuente negra grande.

Agregamos bloque de espera con 0,5 segundos.

Este será el resultado:

