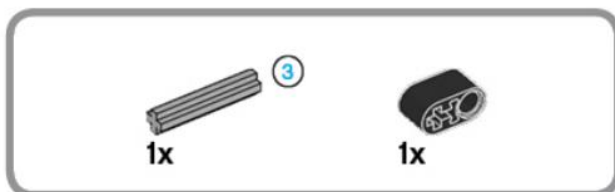
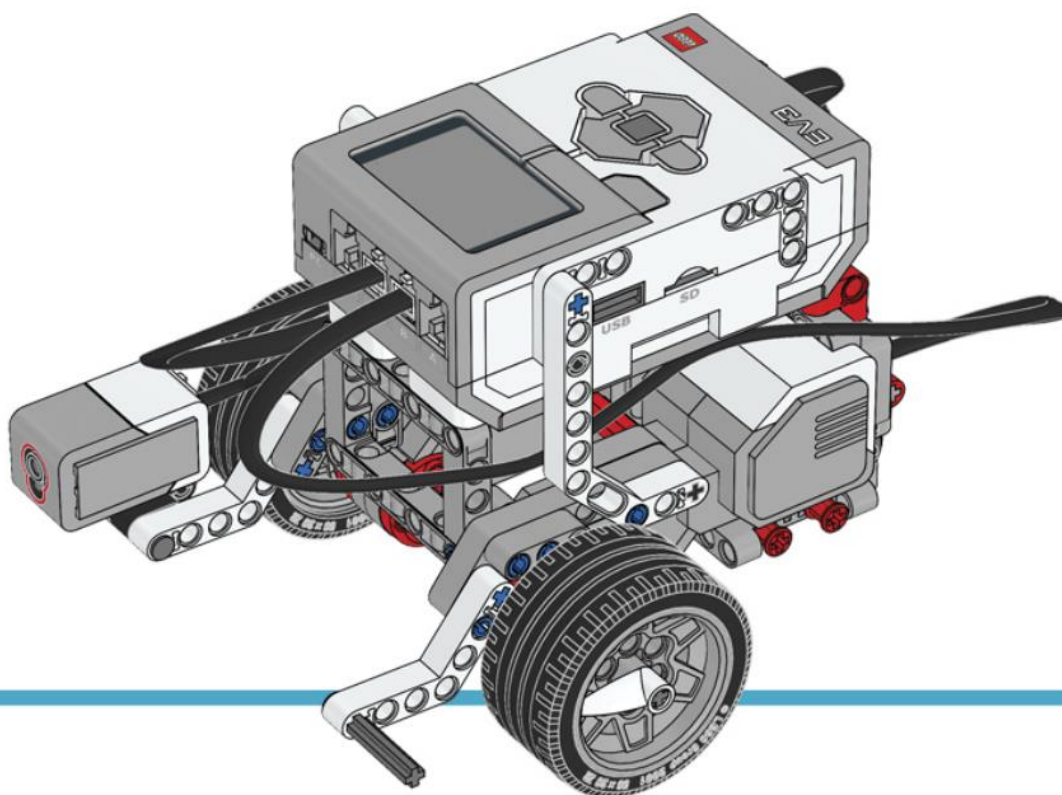
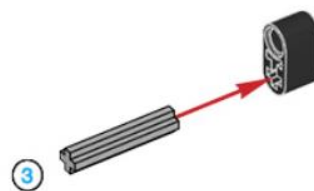


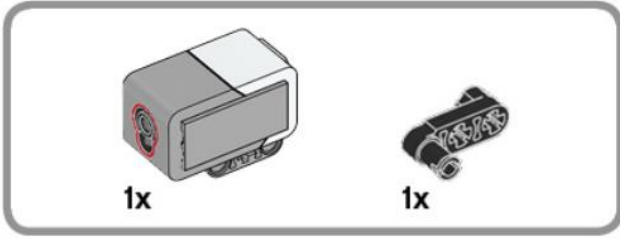
## Interruptor Múltiple

Para ello vamos a montar el sensor de color mirando hacia adelante.

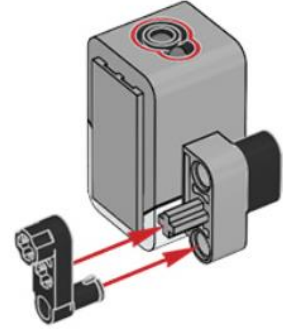


**1**

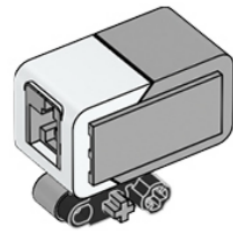




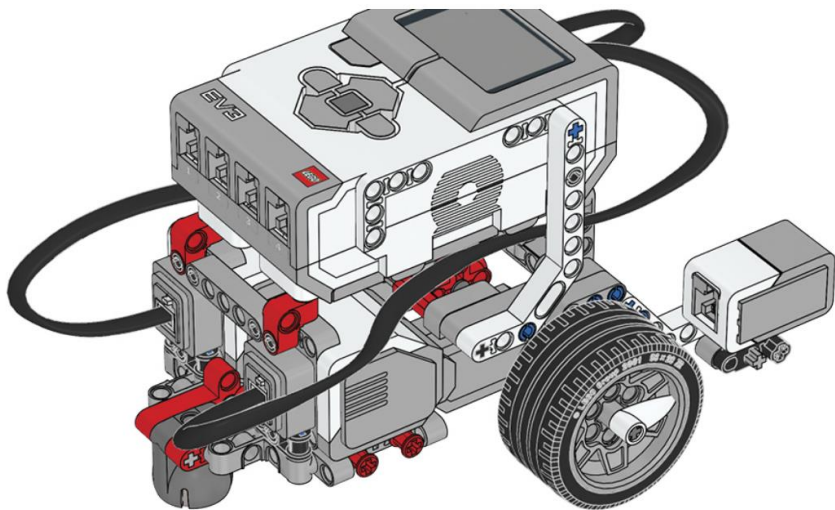
2

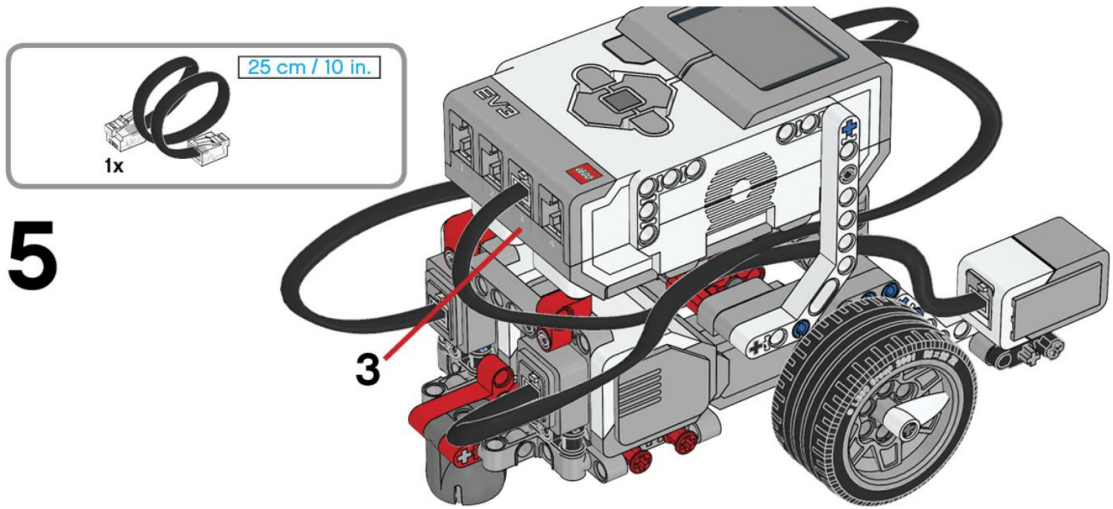


3

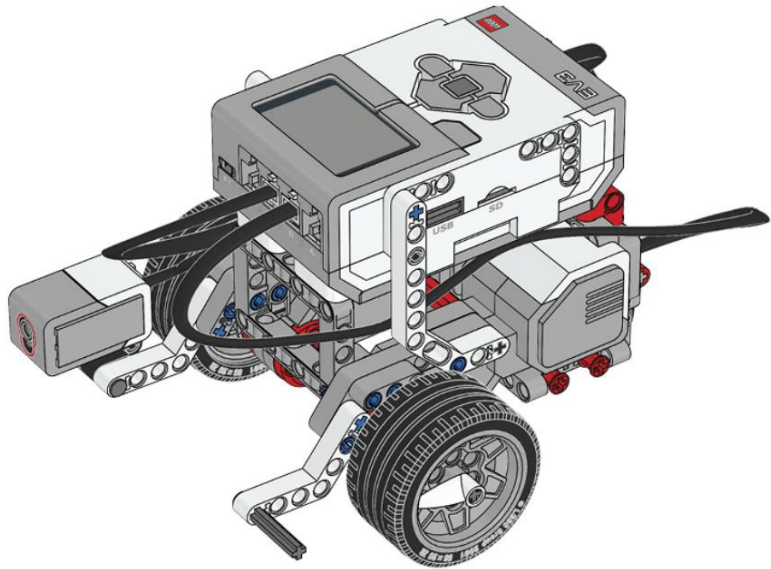


4

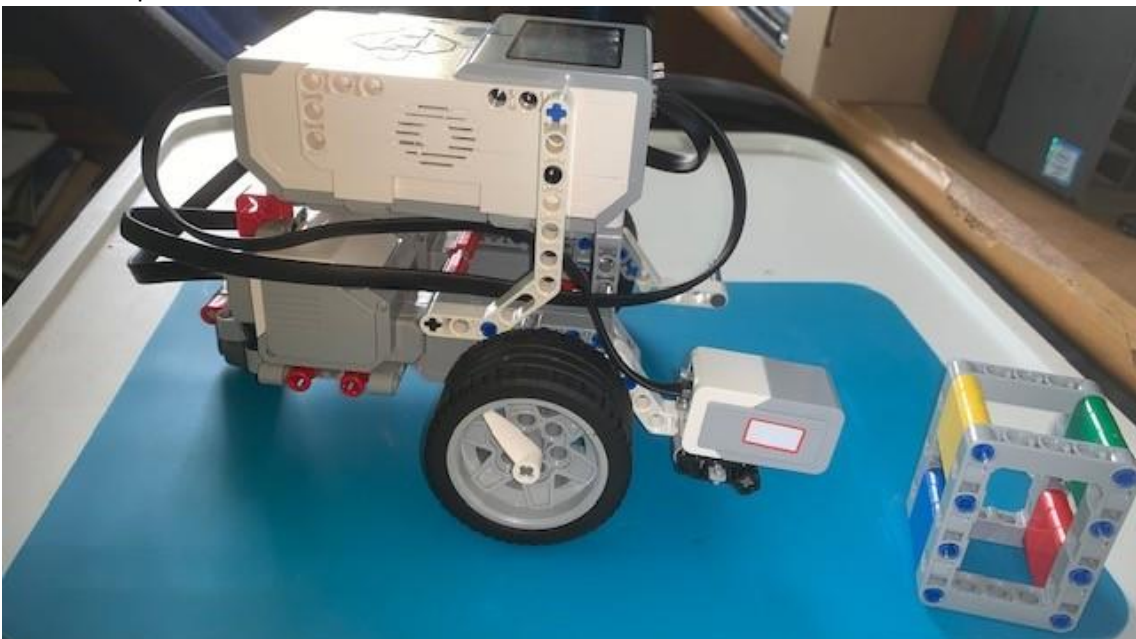


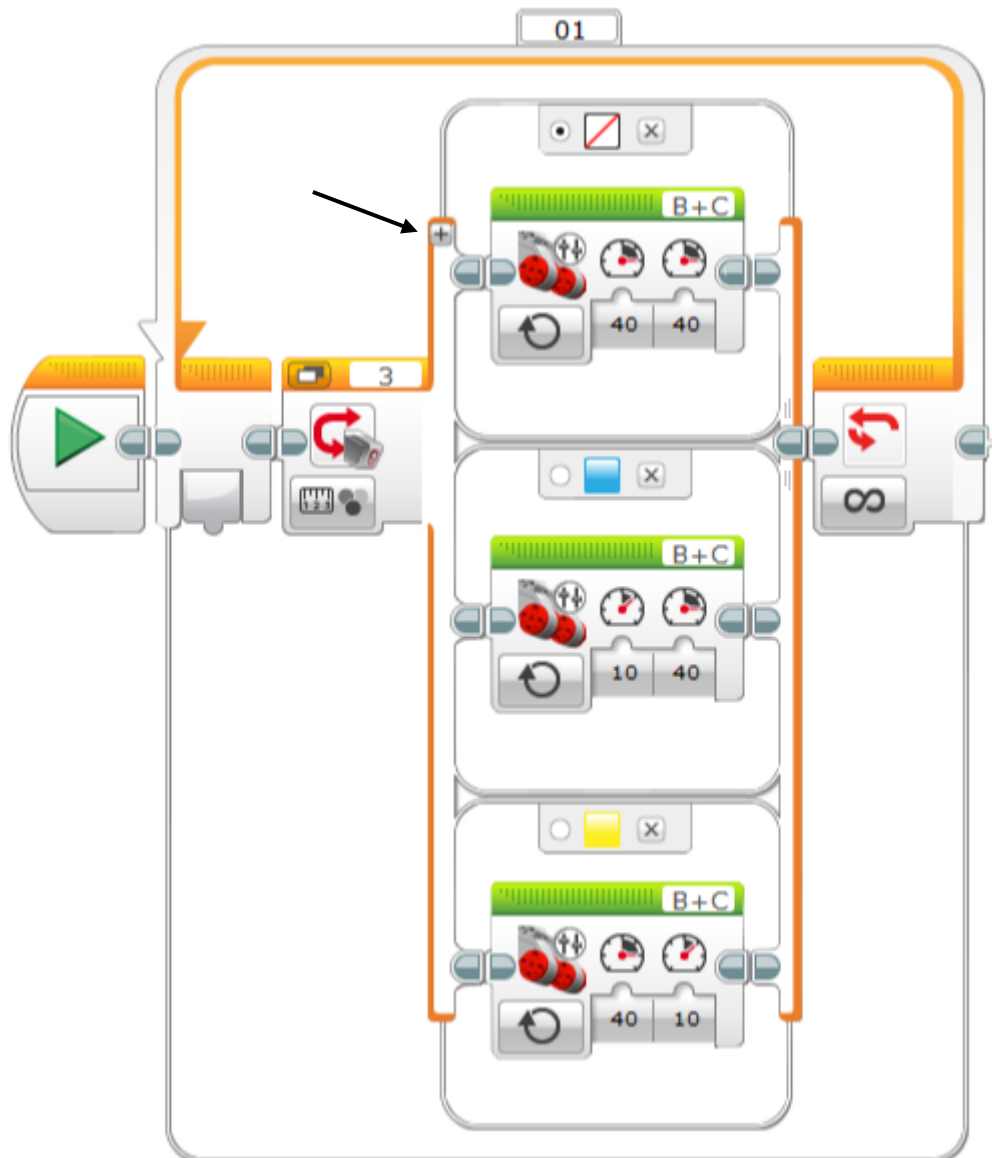


6



Este tiene que ser el resultado:





Creamos un bucle infinito.

Agregamos un interruptor en modo Sensor de color – medida – Color.

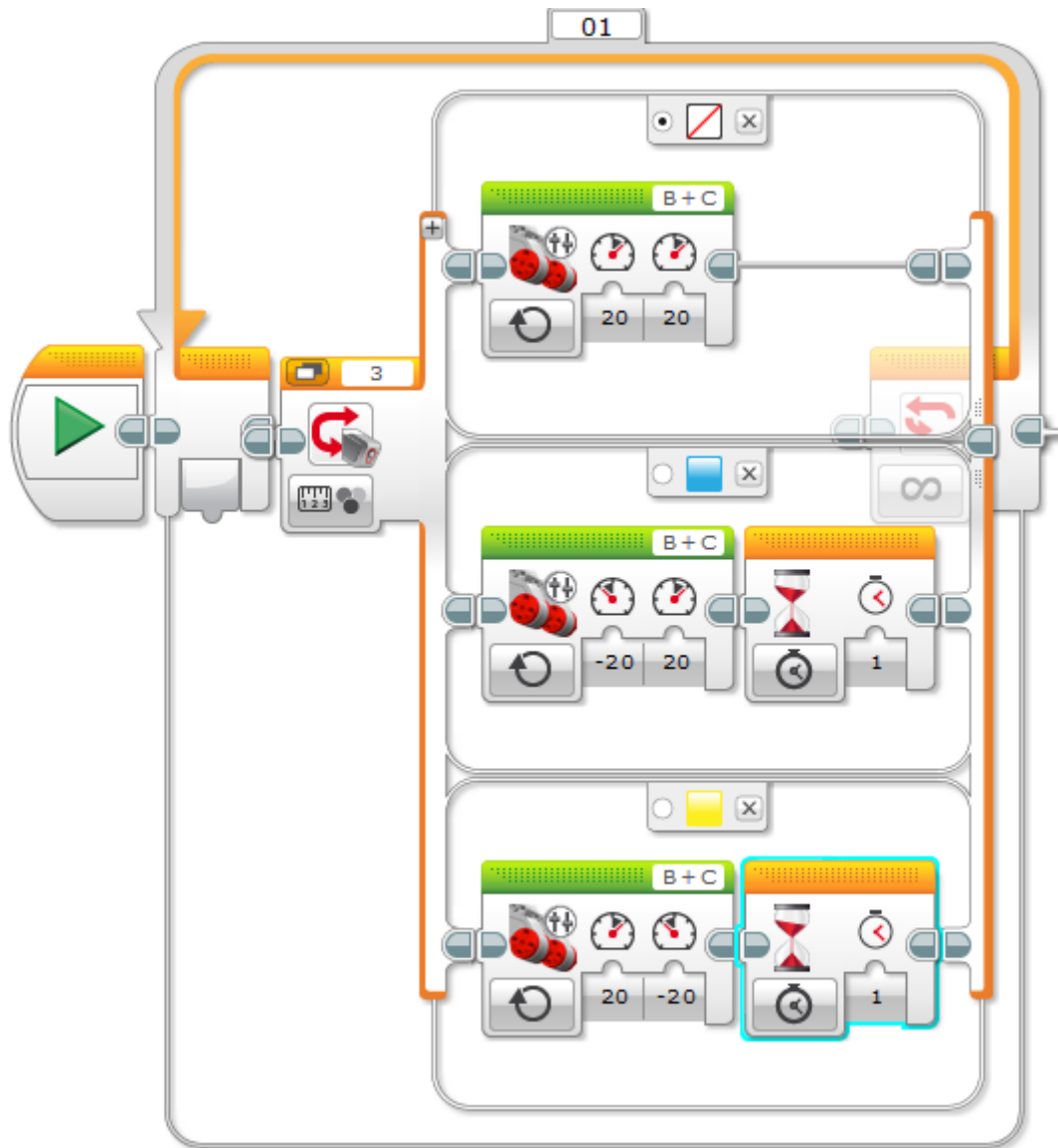
El símbolo de + permite ir agregando condiciones, una será si no detecta color, si el color es azul o si el color es amarillo.

Si no detecta color a una velocidad 40% en ambos motores.

Si detecta el color azul una velocidad de 10% y 40%.

Si detecta el color amarillo una velocidad de 40% y 10%

Para notar mejor el resultado te propongo las siguientes modificaciones:



Este será el resultado:

