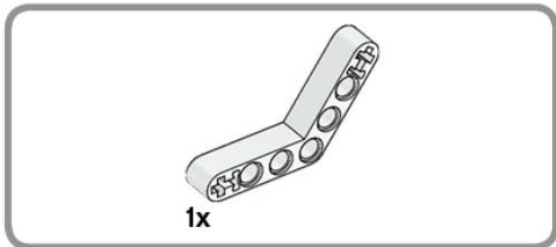
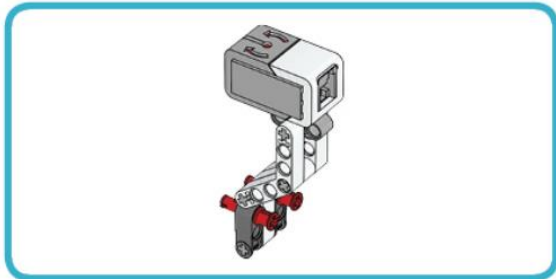
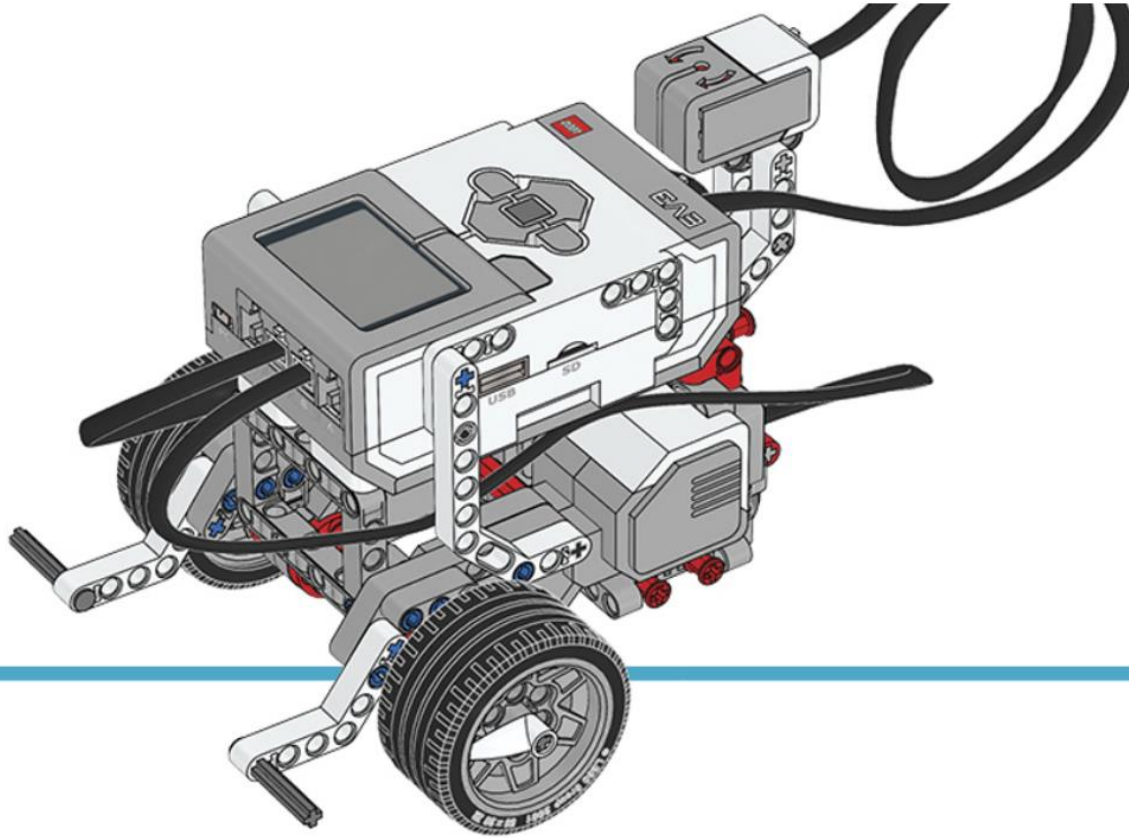
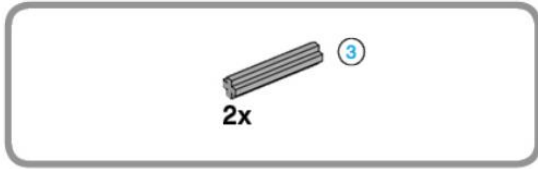


## Parte 7 Aspectos básicos

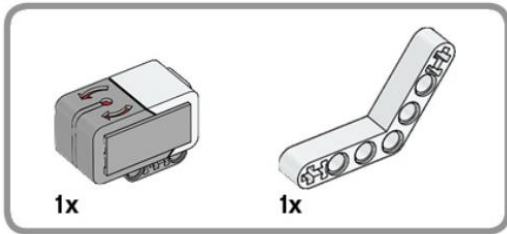
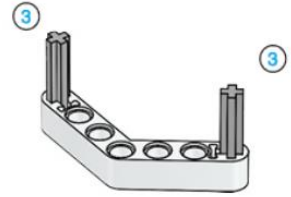
Detener en un ángulo



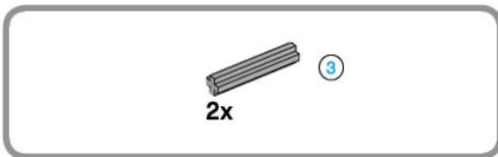
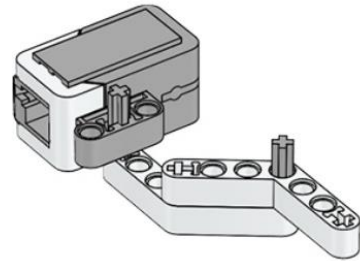
# 1



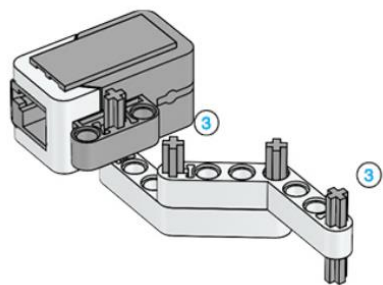
**2**

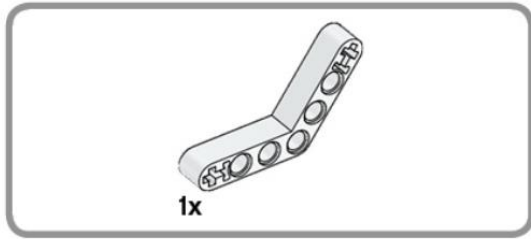


**3**

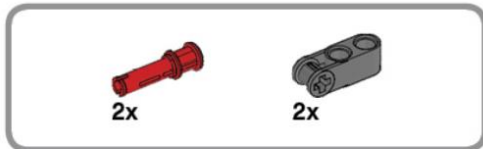
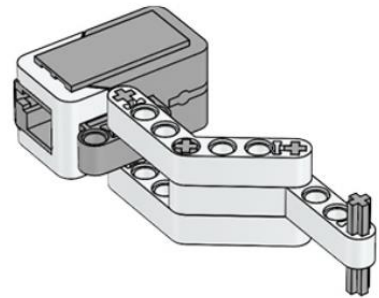


**4**

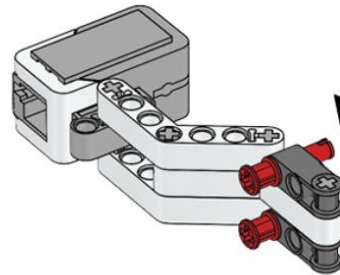
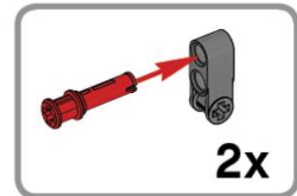




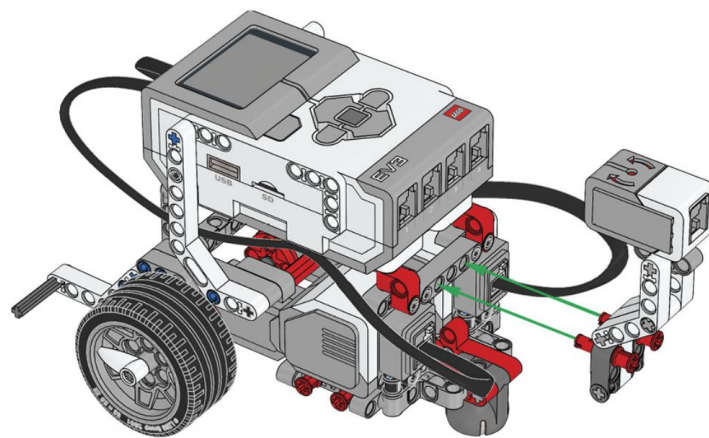
5

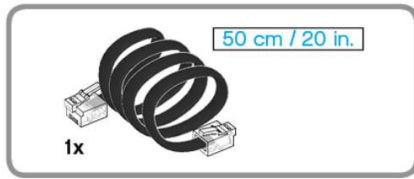


6

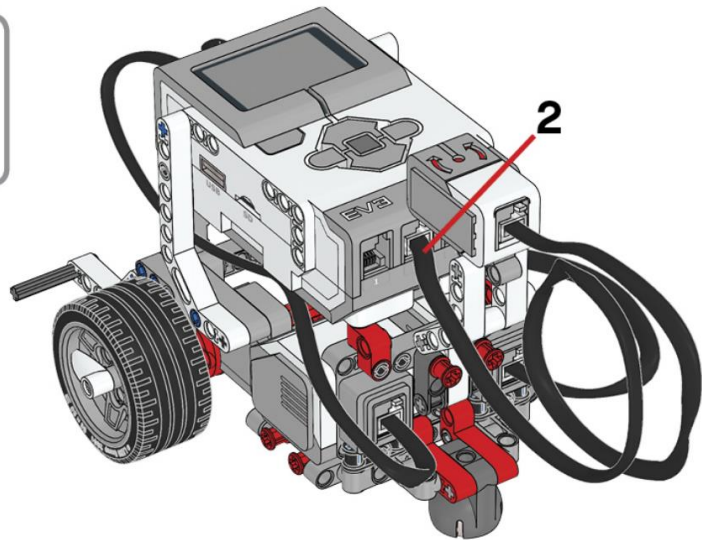


7

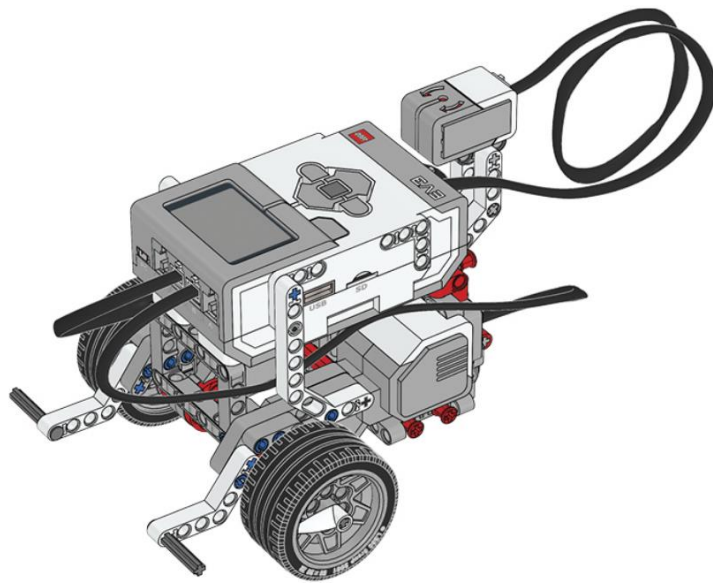




8



9



Este es el resultado:





En este ejemplo vemos como solo le damos potencia al motor B, esto significa que la rotación la realizará sobre la rueda C, este encendido de motor solo se parará si en el programa encontramos la instrucción para pararlo.

En el siguiente bloque le estamos diciendo que se detenga el programa hasta que el Giro sensor que tenemos conectado en el puerto 2 detecte el cambio de ángulo al aumentar en 45 grados.

Es cuando nuestro robot avanza 1 rotación a una potencia del 50% en ambos motores.

Este es el resultado final:

