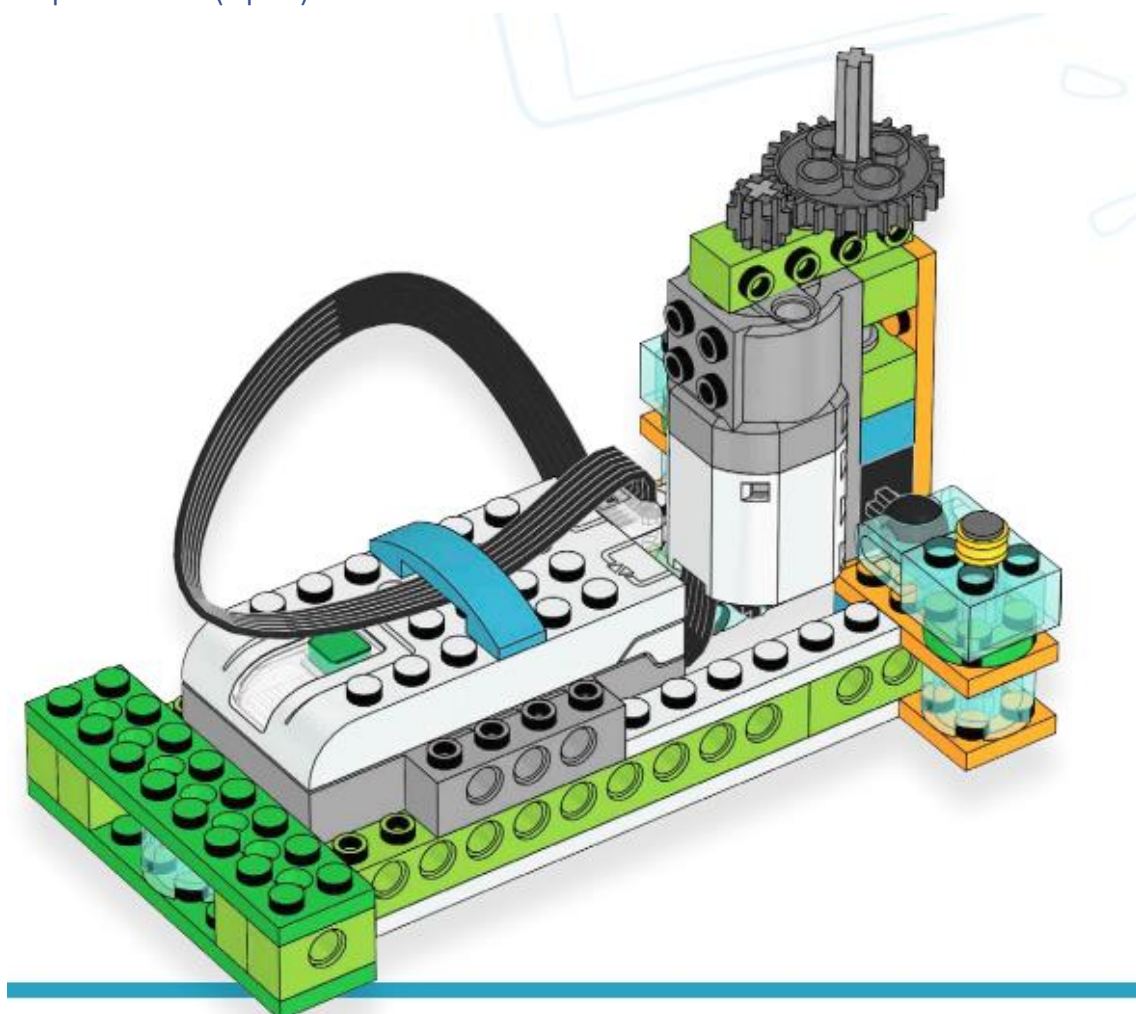
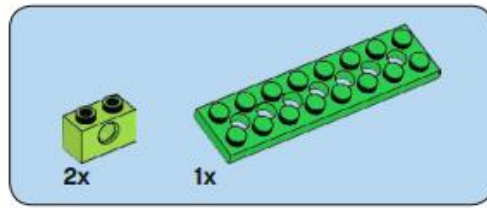


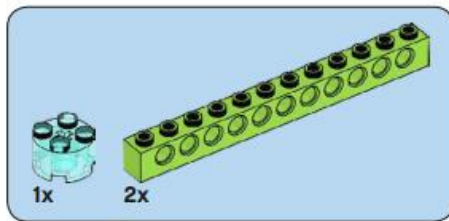
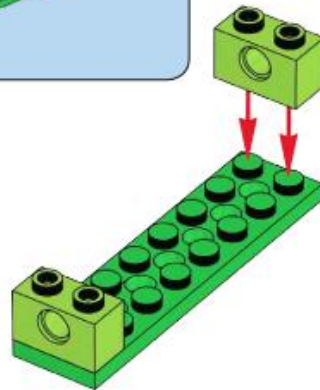
Capítulo 34 (Spin) Girar



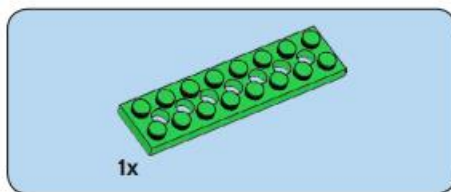
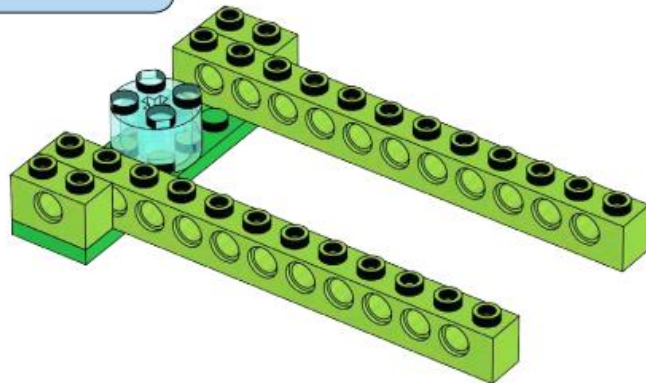
Para la realización de este capítulo solo necesitamos un Kit.



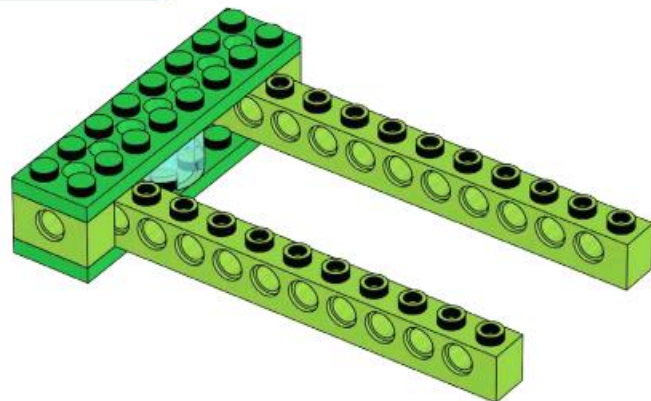
1

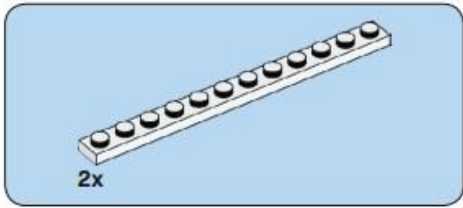


2

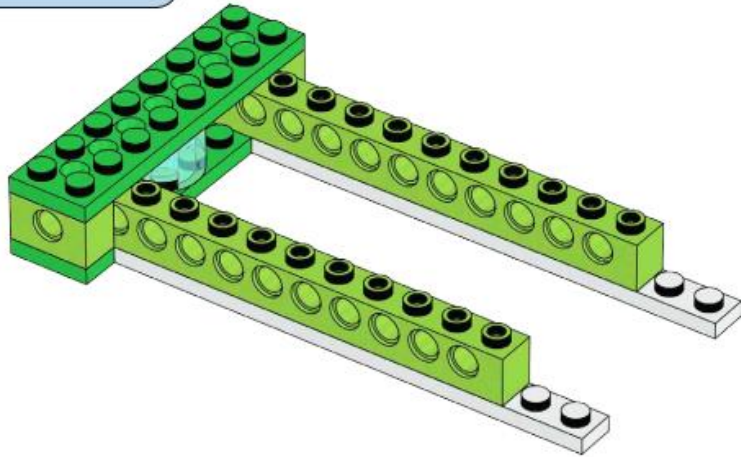


3

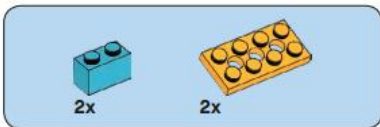
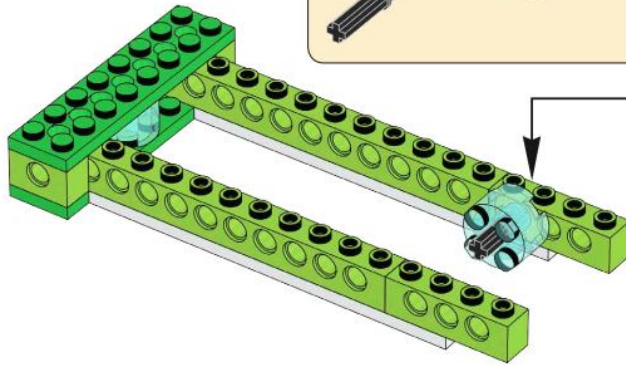
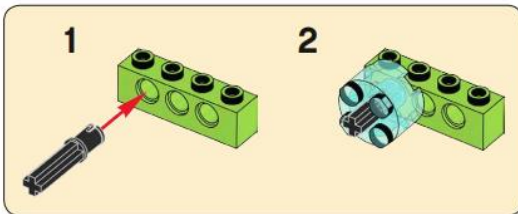




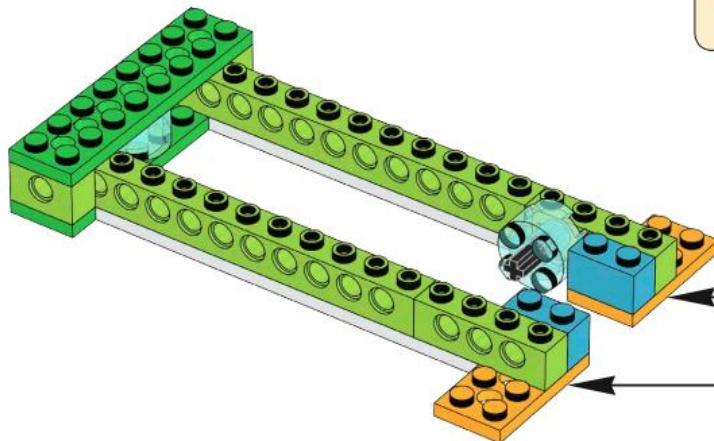
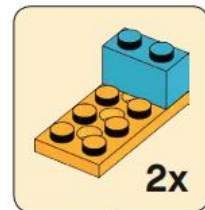
4



5

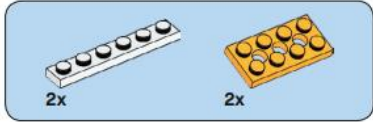
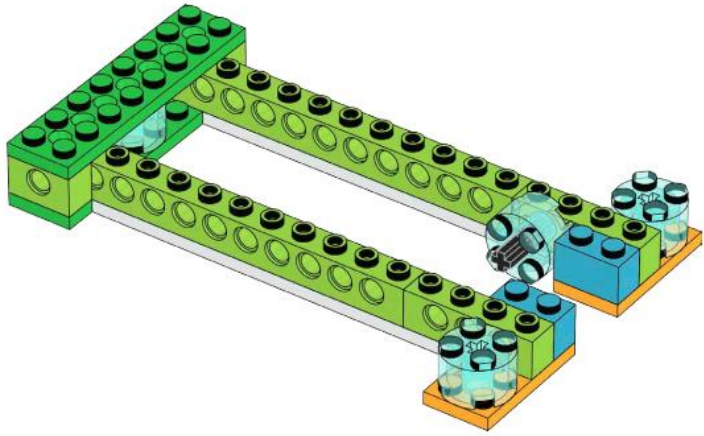


6

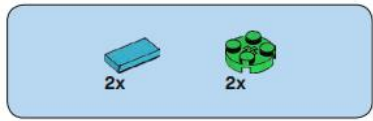
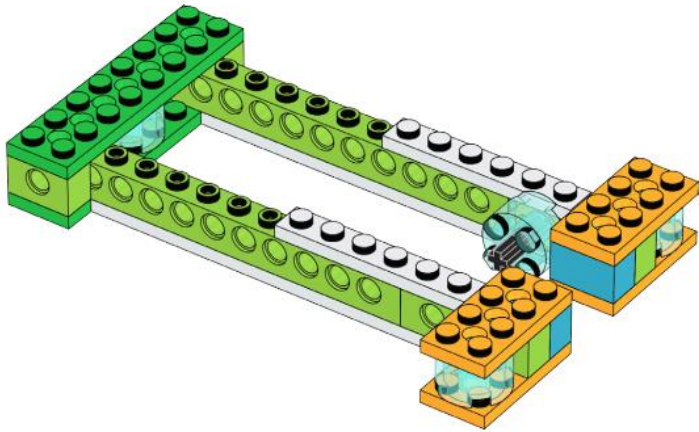




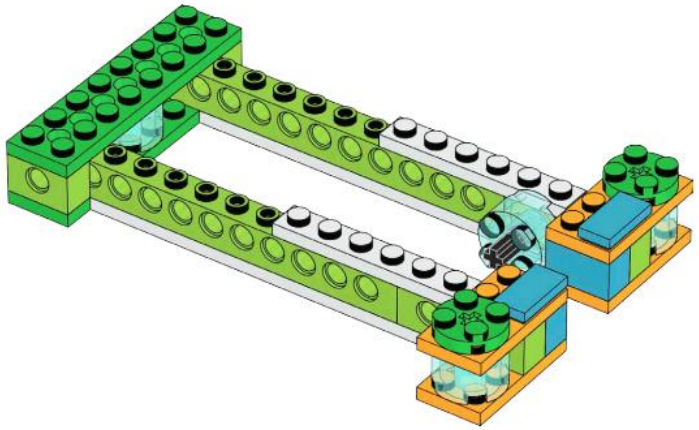
7

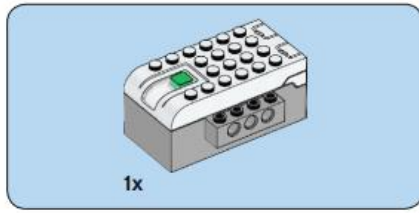


8

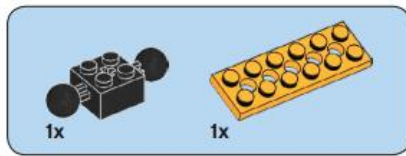
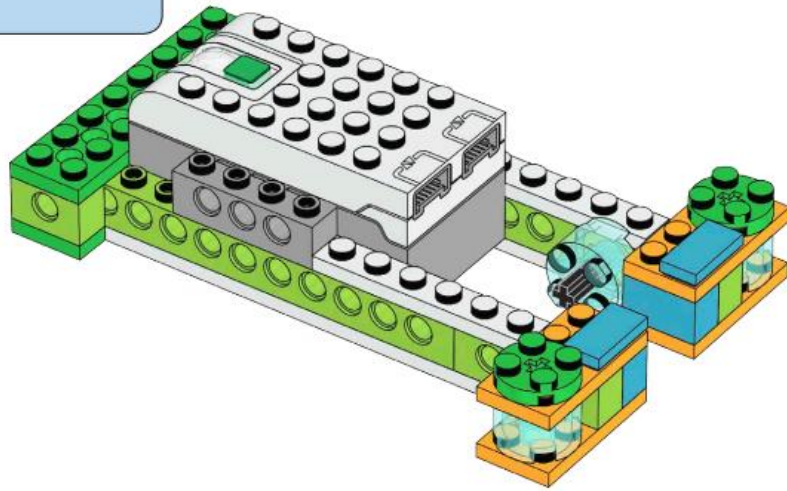


9

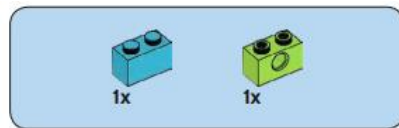
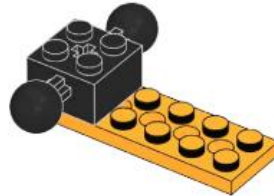




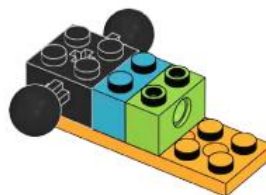
10

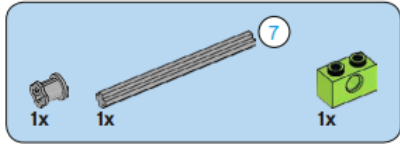


11

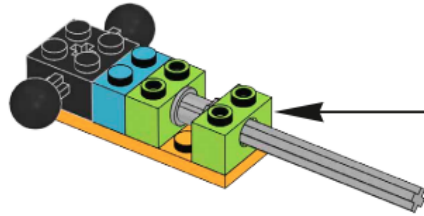
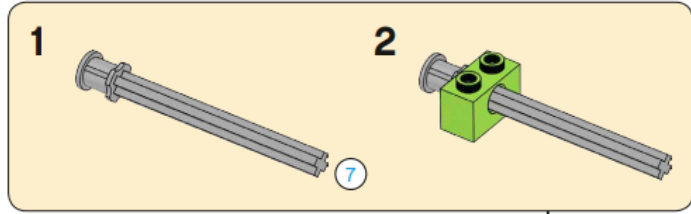


12

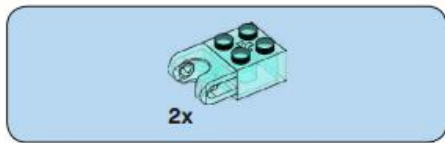
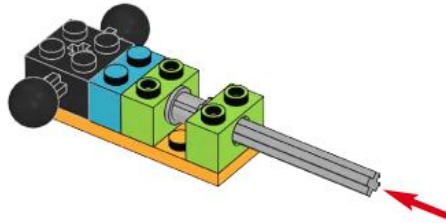




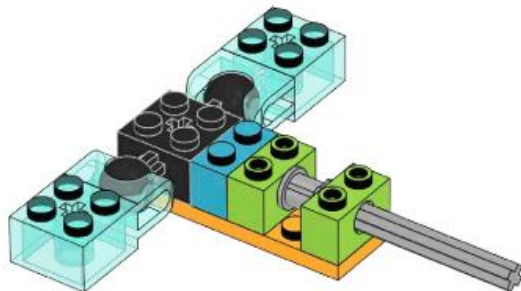
13

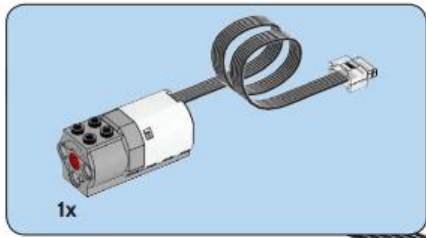


14

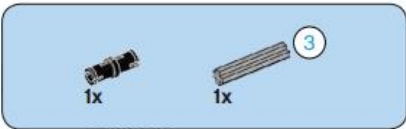
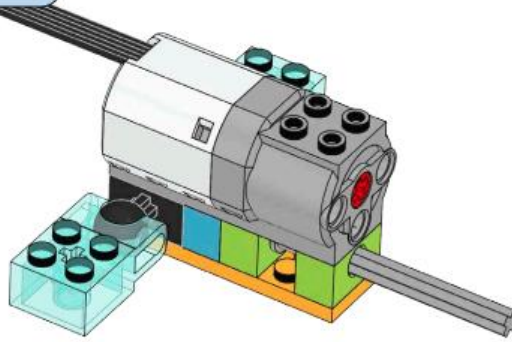


15

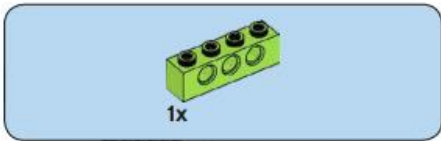
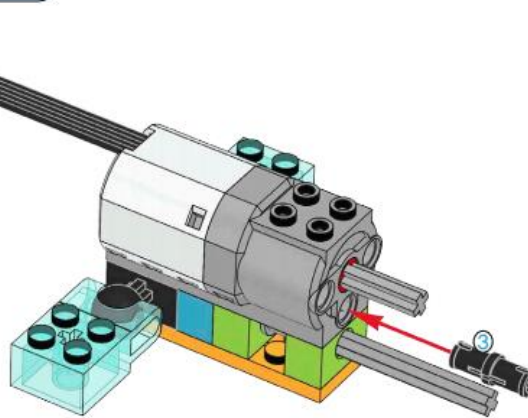




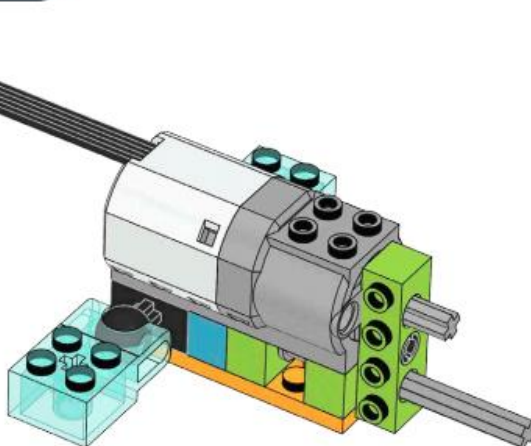
16

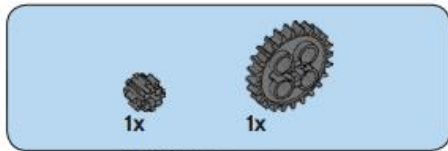


17

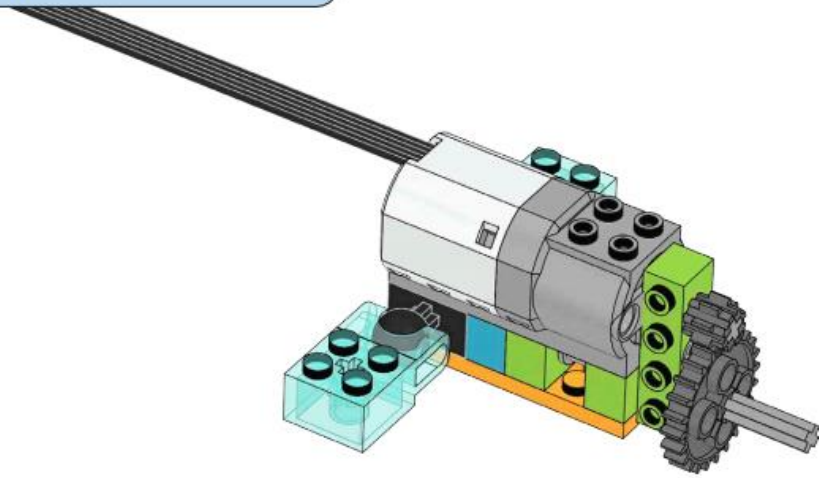


18

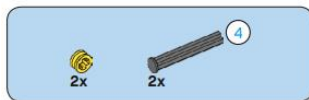
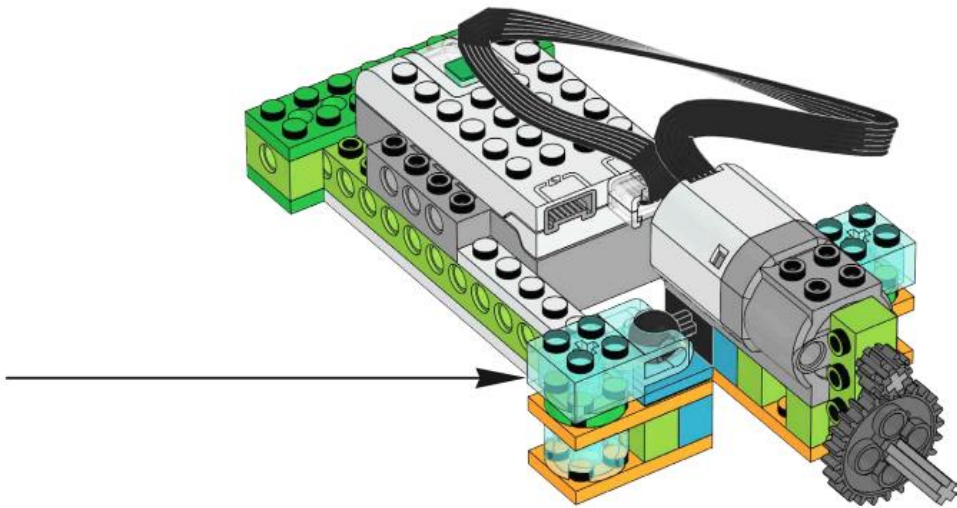




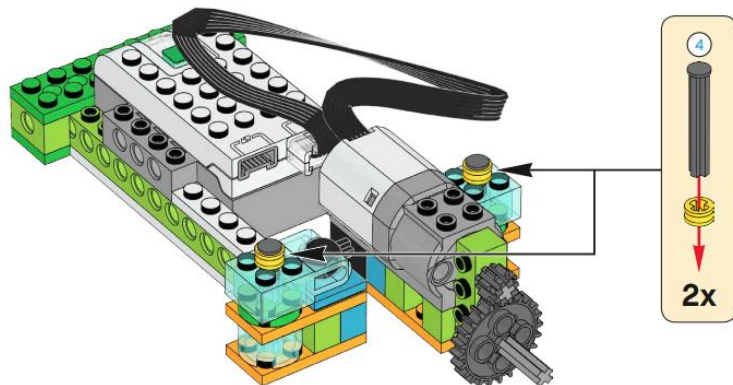
19

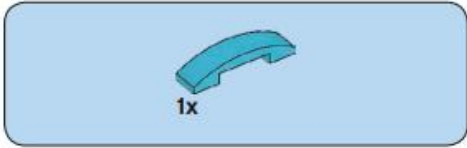


20

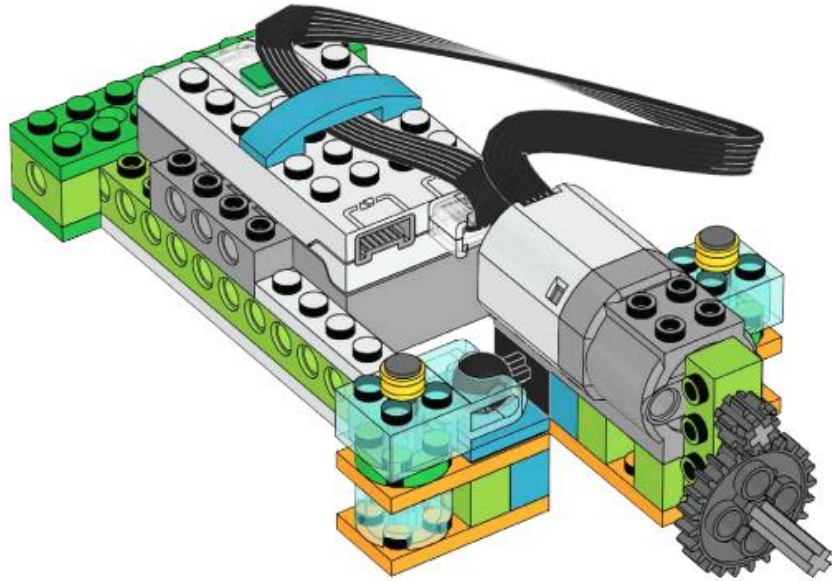


21

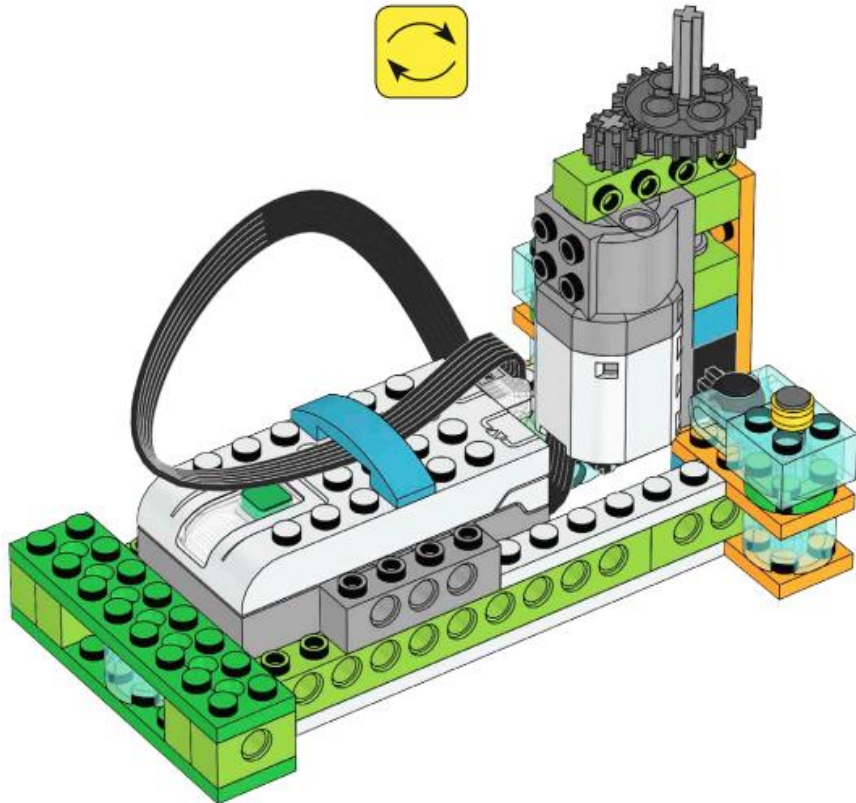




22



23

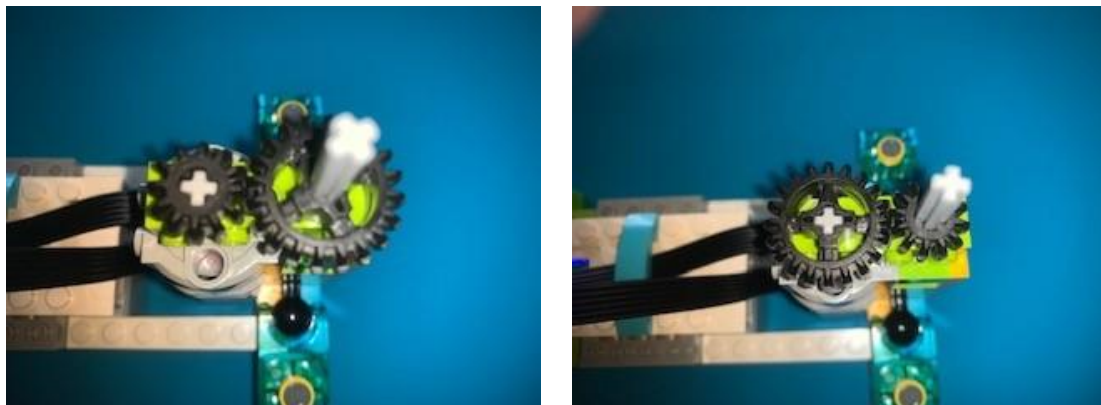


Codificación



Ejecútalo una vez.

Ahora vamos a cambiar los engranajes.



Ejecuta de nuevo con el mismo programa y coméntame el resultado.



Según la imagen que se adjunta, disponemos de 4 engranajes de diferente tamaño, la pregunta es, utilizando el mismo programa es decir la misma potencia, cuantas velocidades distintas podemos conseguir utilizando las diferentes combinaciones de engranajes que se puedan ajustar.

