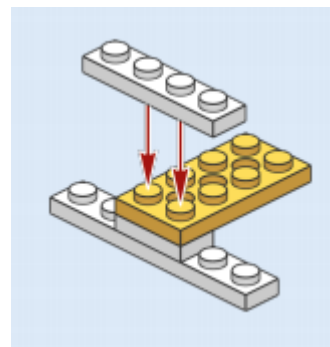
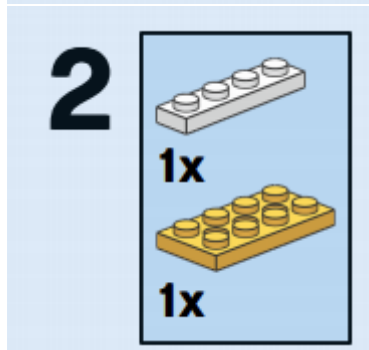
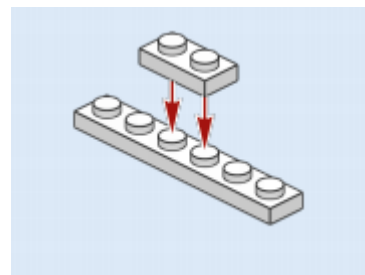
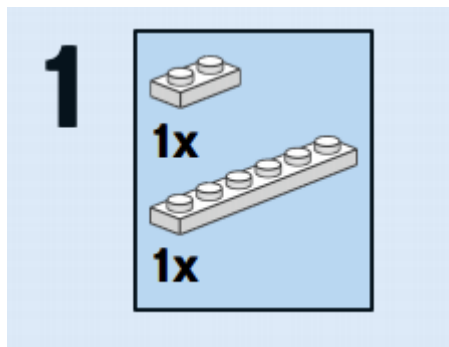
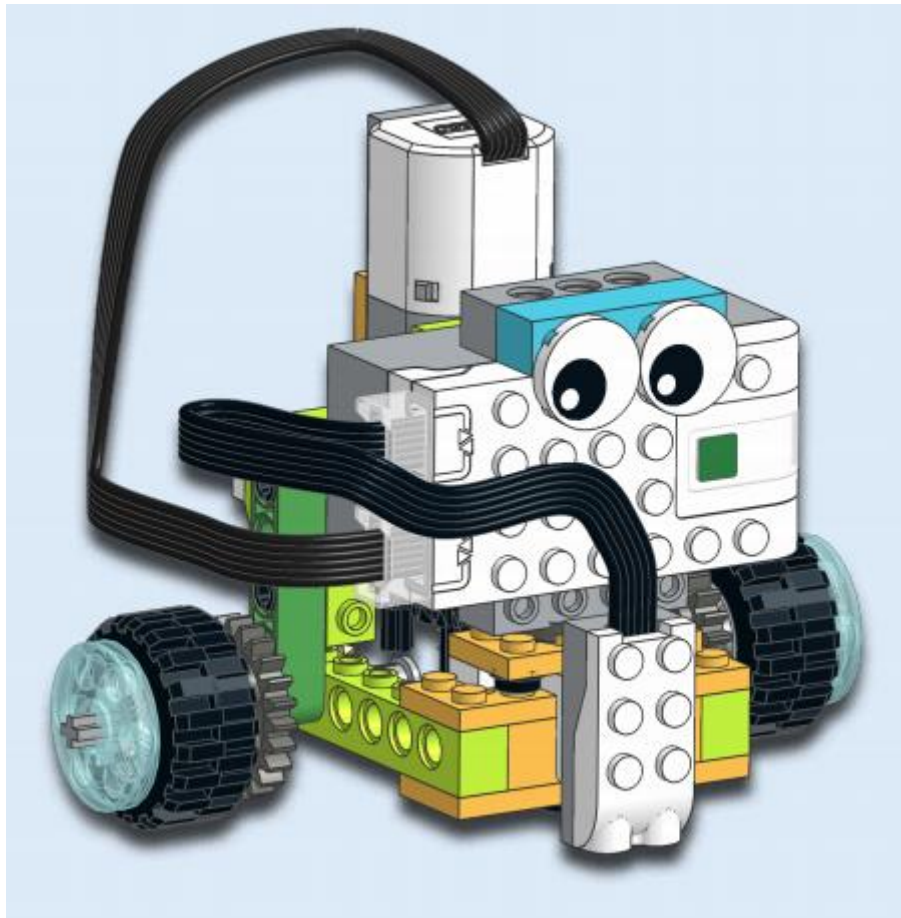
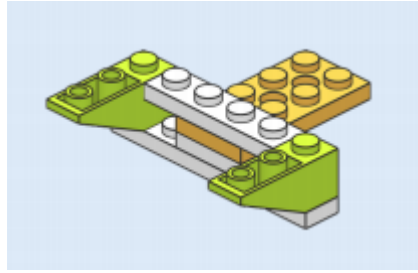


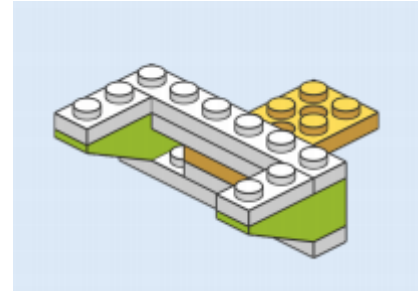
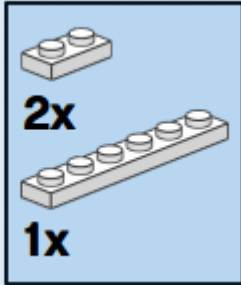
# ZigZag



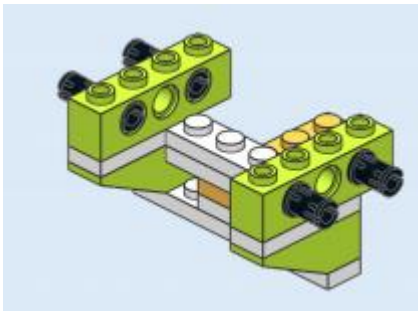
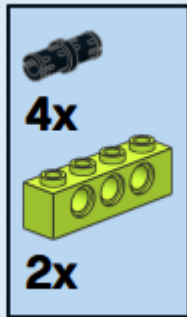
**3**



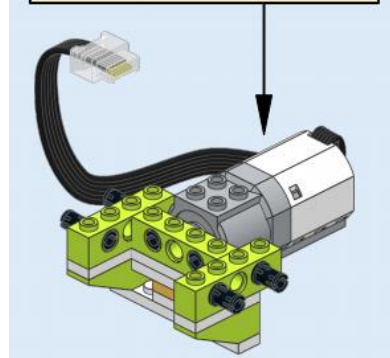
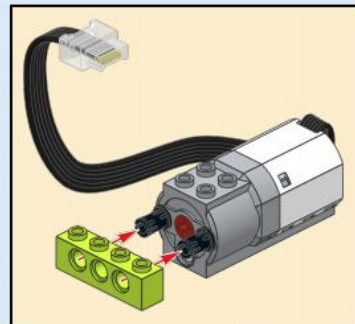
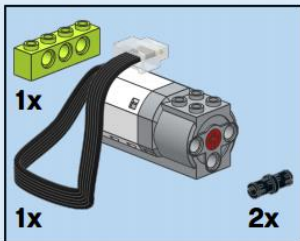
**4**

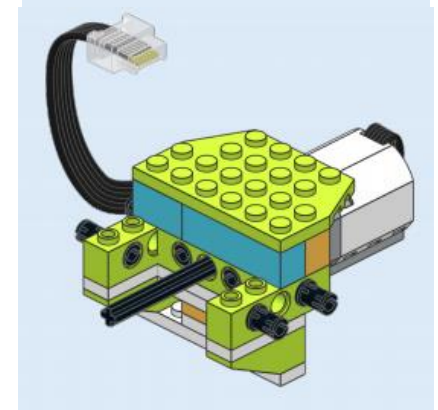
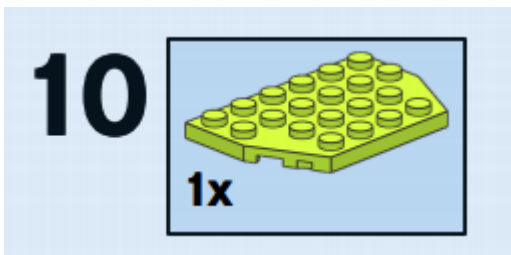
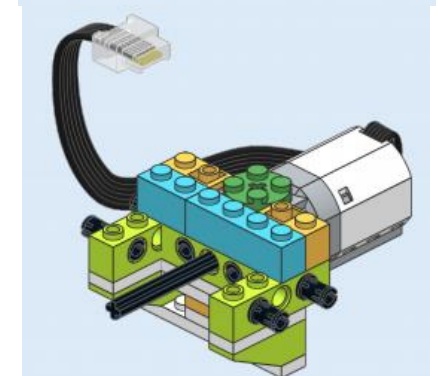
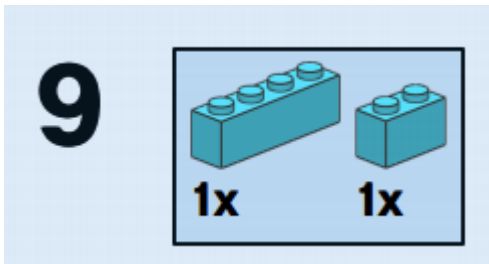
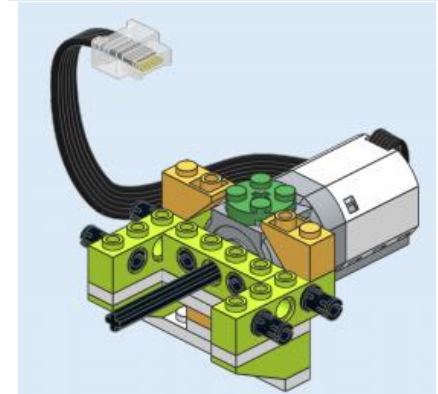
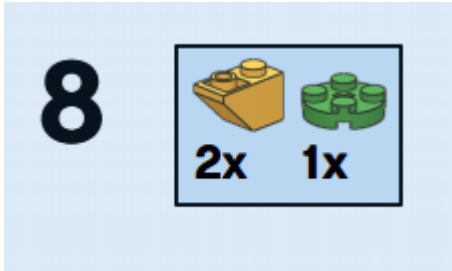
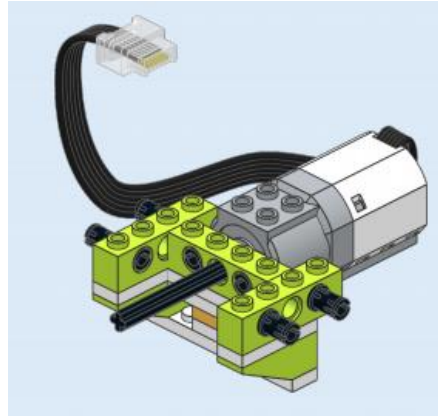
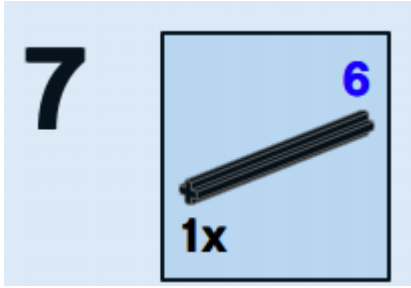


**5**

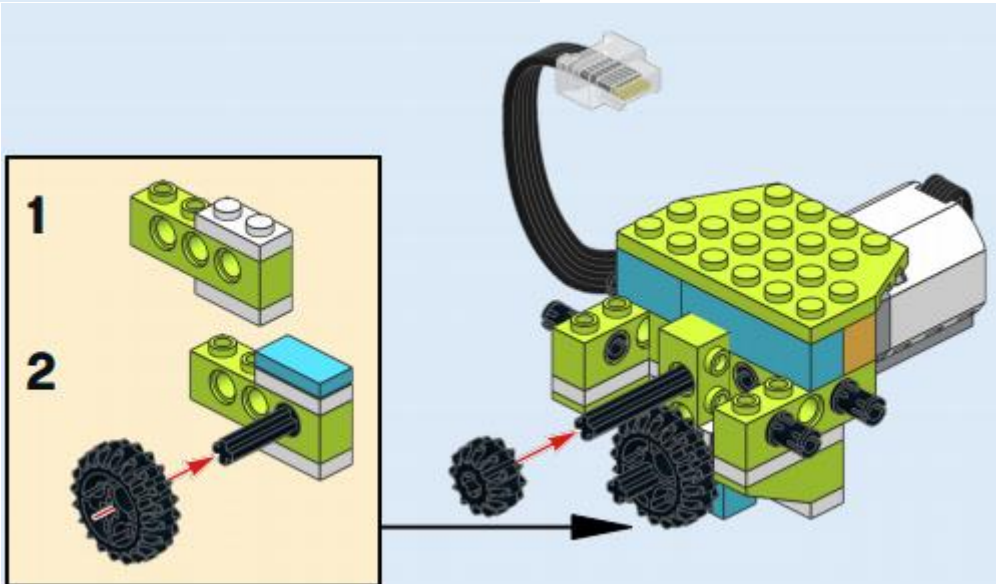
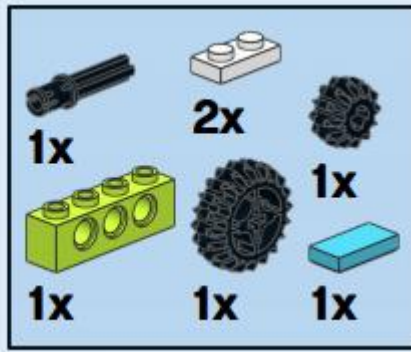


**6**

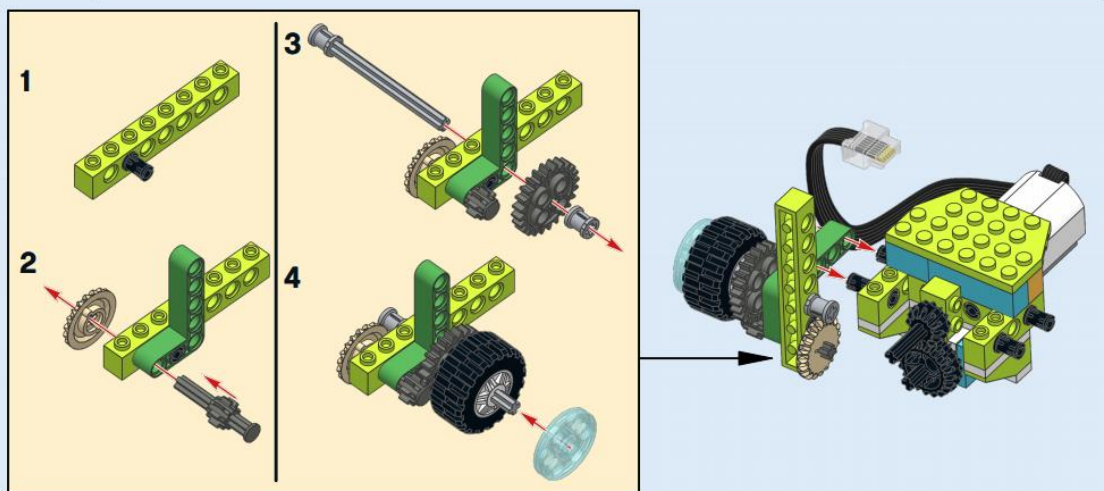
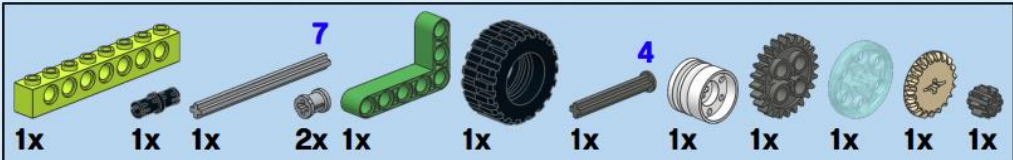




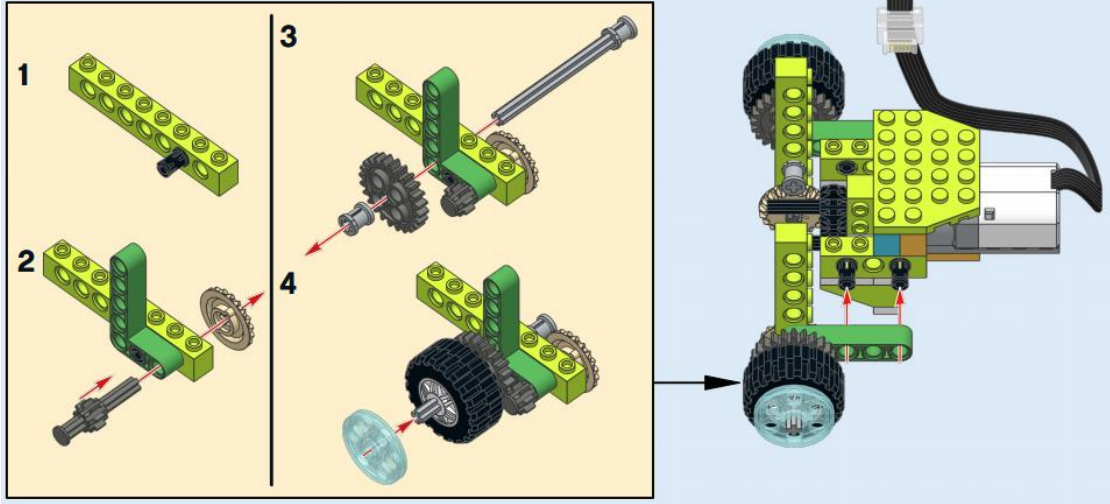
# 11



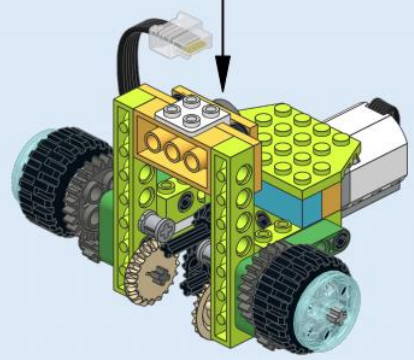
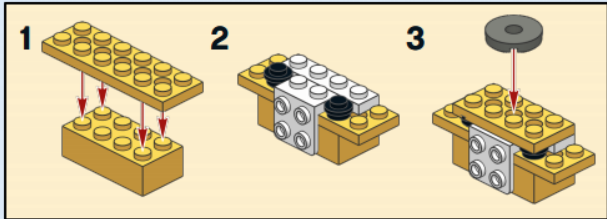
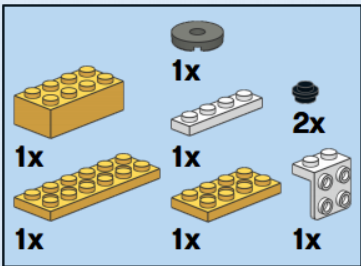
# 12



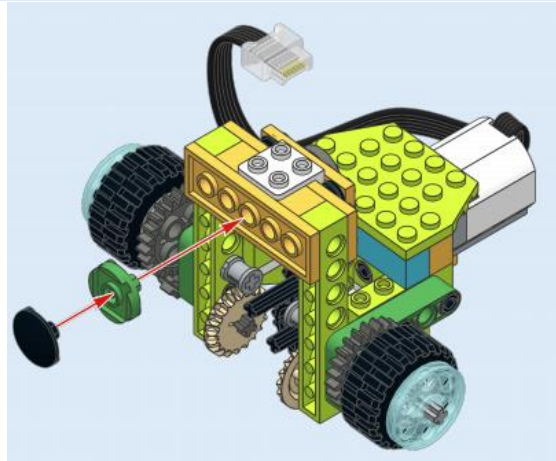
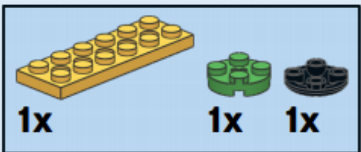
# 13



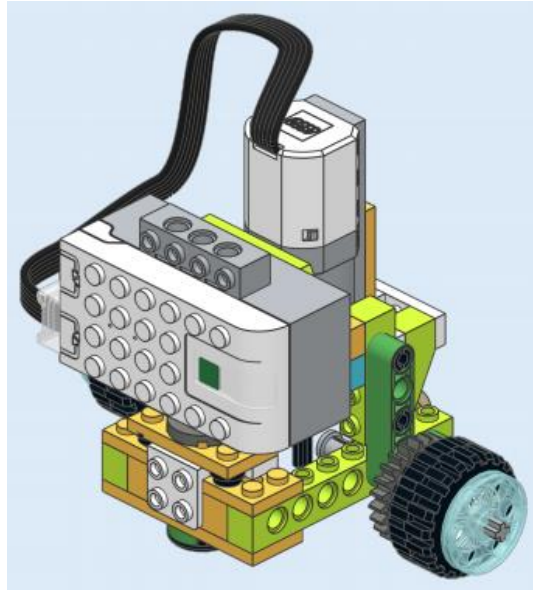
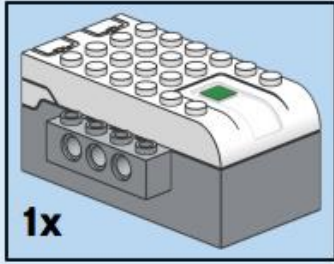
# 14



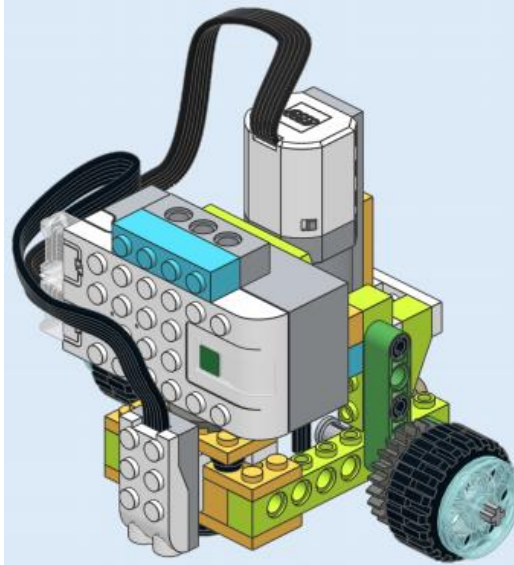
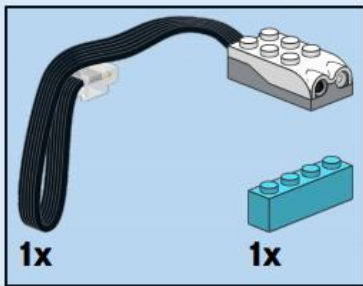
# 15



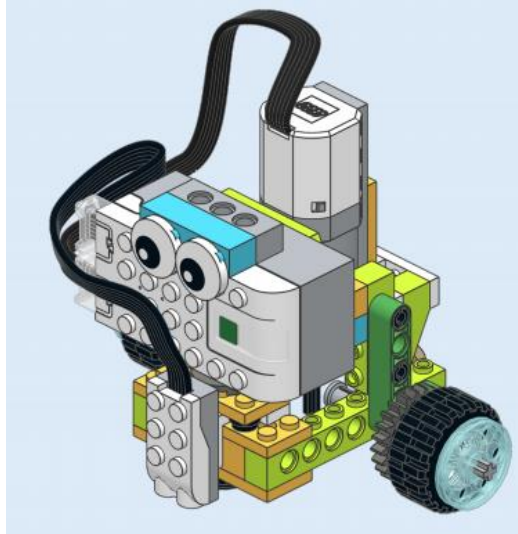
**16**

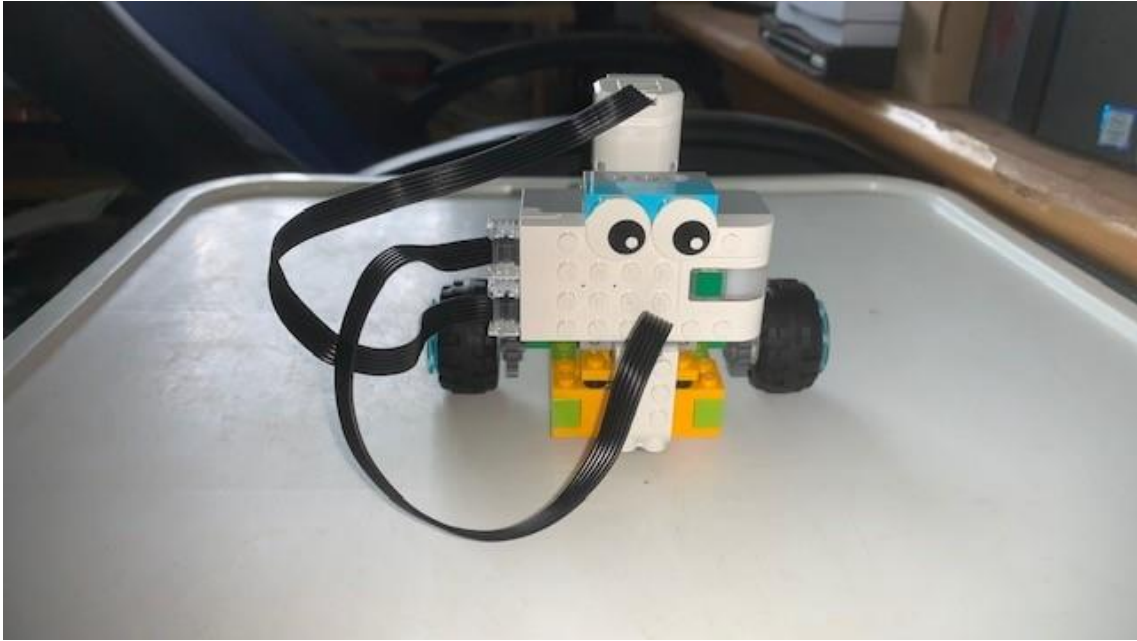


**17**



**18**





### Programa seguidor de línea

Detección de superficie blanca: diríjase hacia la línea.



Detección de línea oscura: diríjase hacia la superficie blanca.



Control remoto



